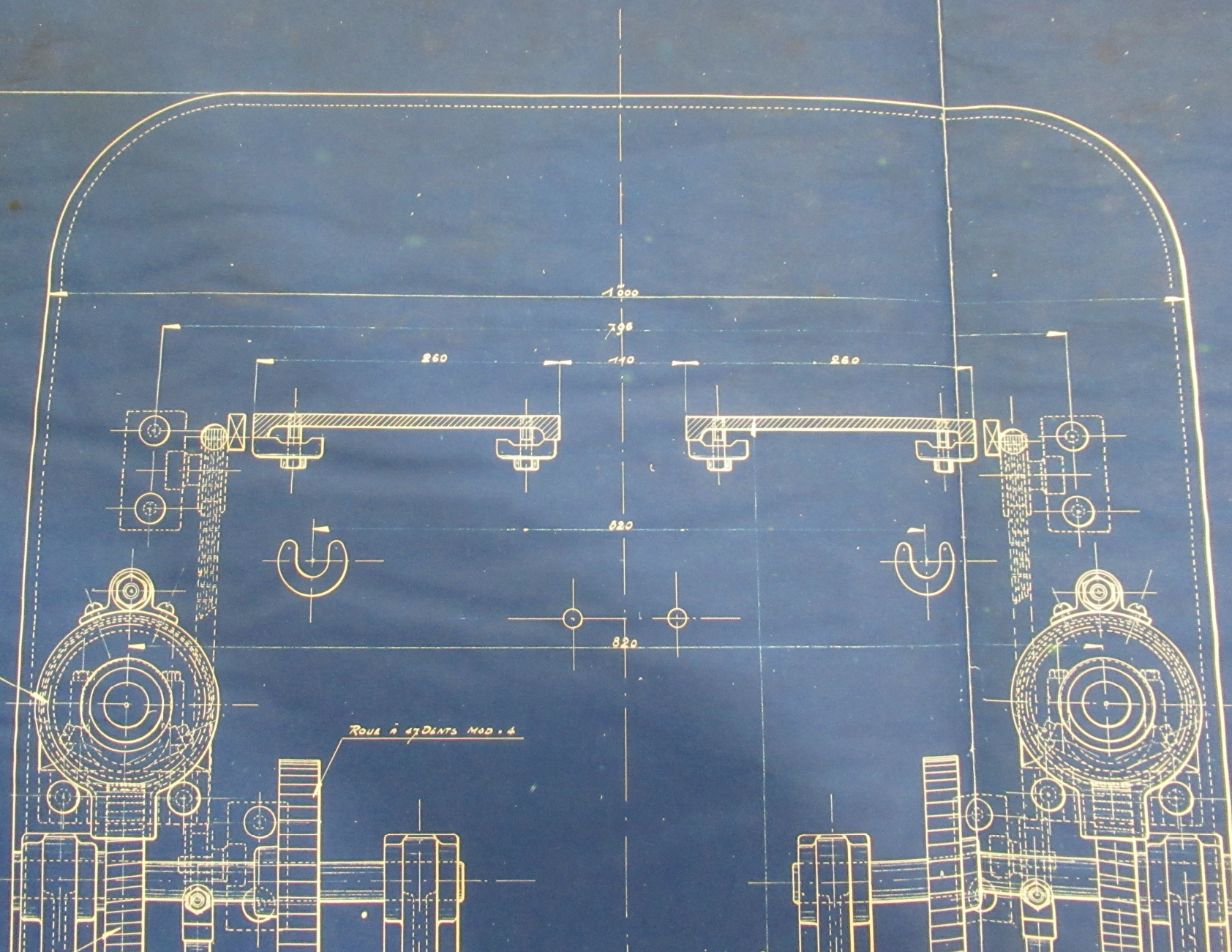


12 DMC 135-180

12 D 17c 155



Viz sans fin
pas = 9,42

ROUA à 47 DENTS MOD = 4

120

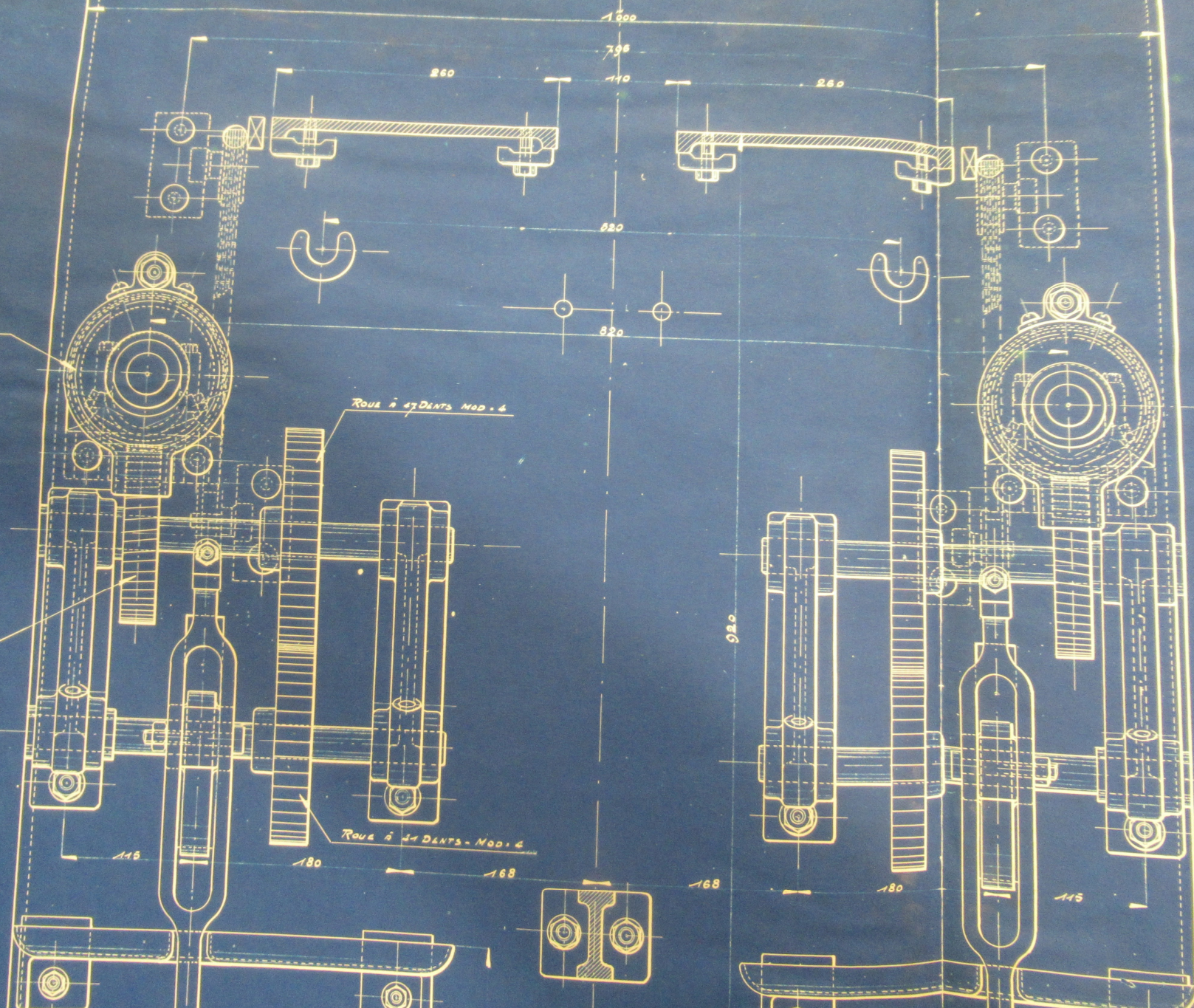
1.210

Vis sans fin
Pos = 942

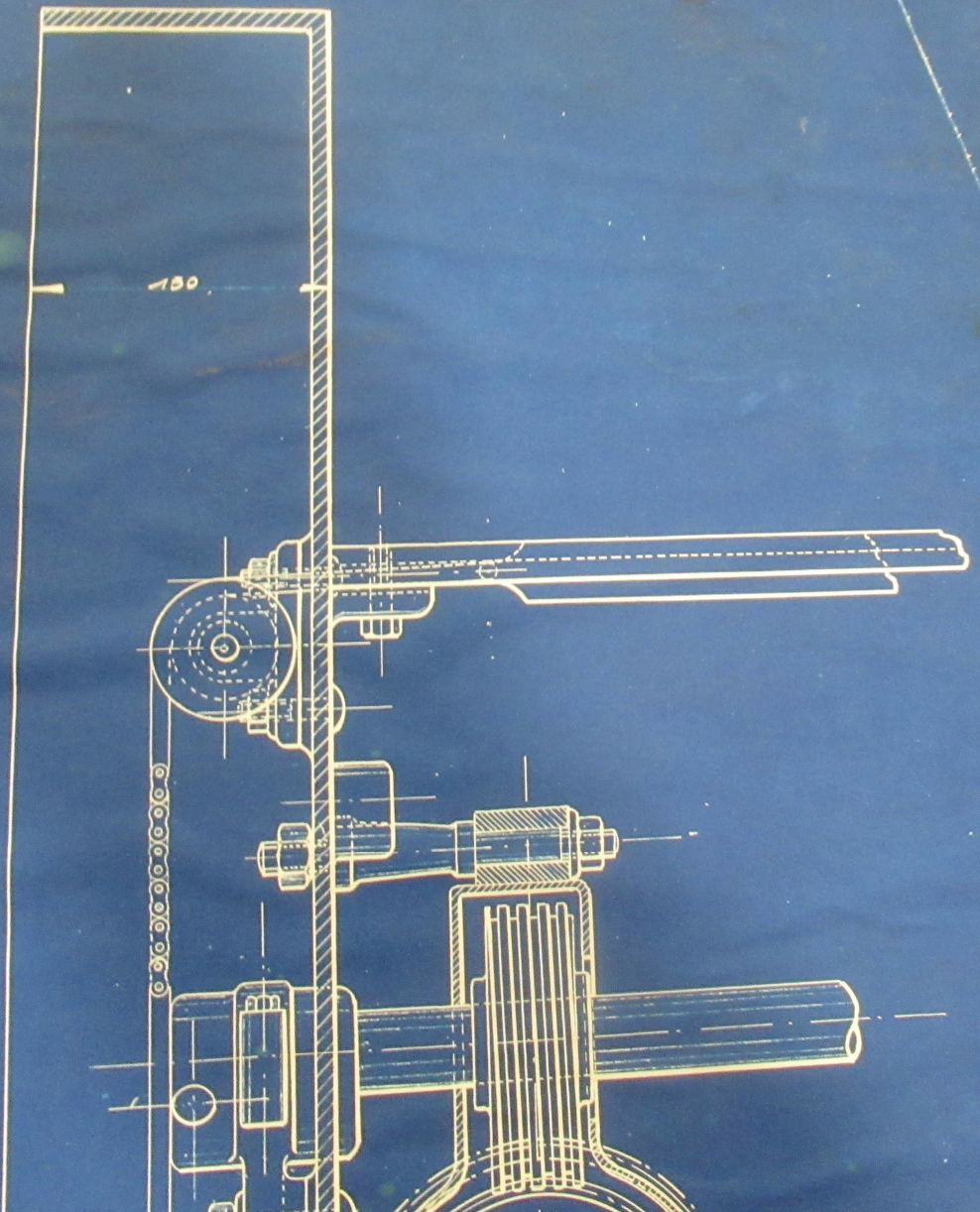
Roue à vis sans fin
N° 50 - Mod B

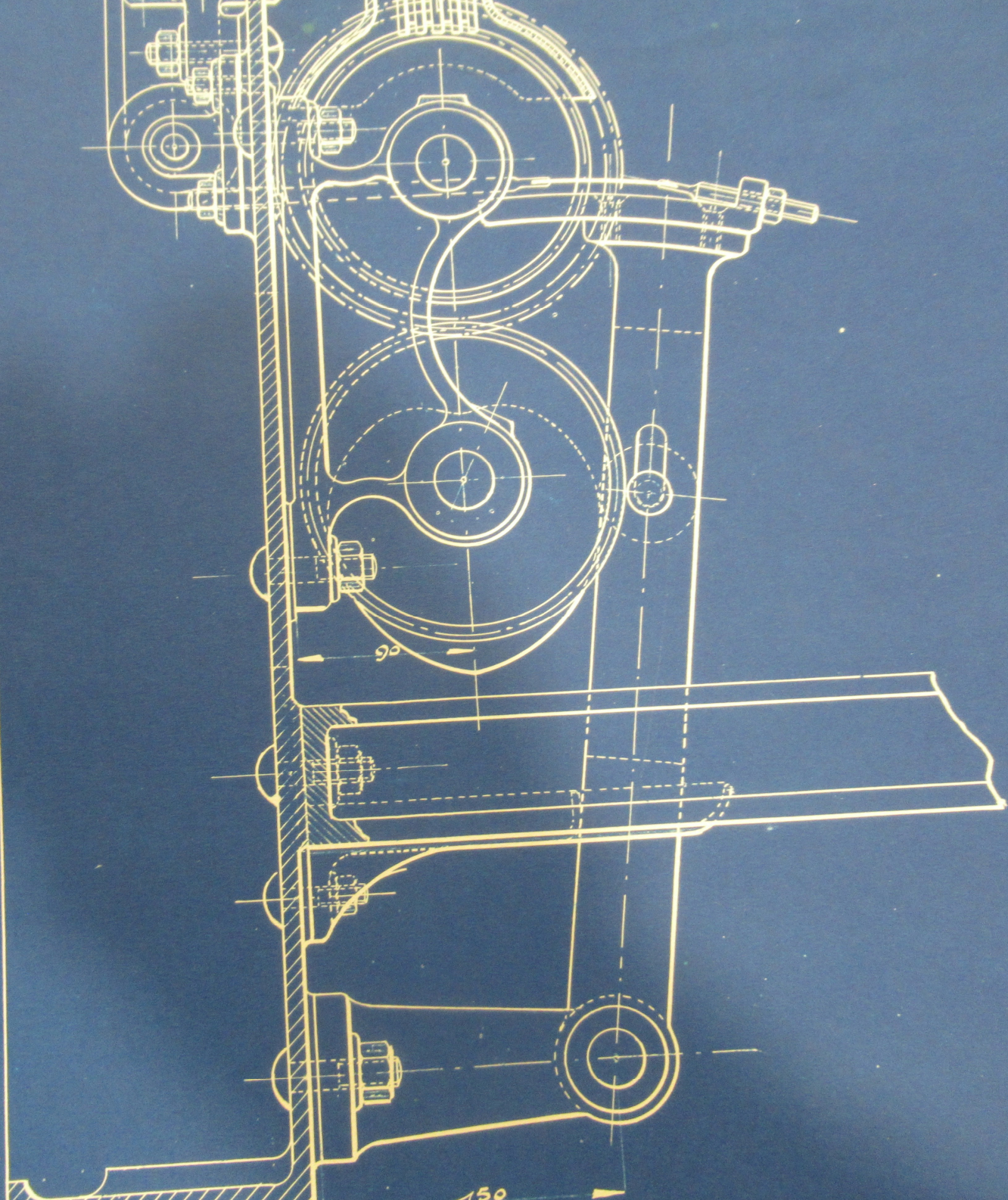
Roue à 47 DENTS MOD. 4

Roue à 44 DENTS - MOD. 4

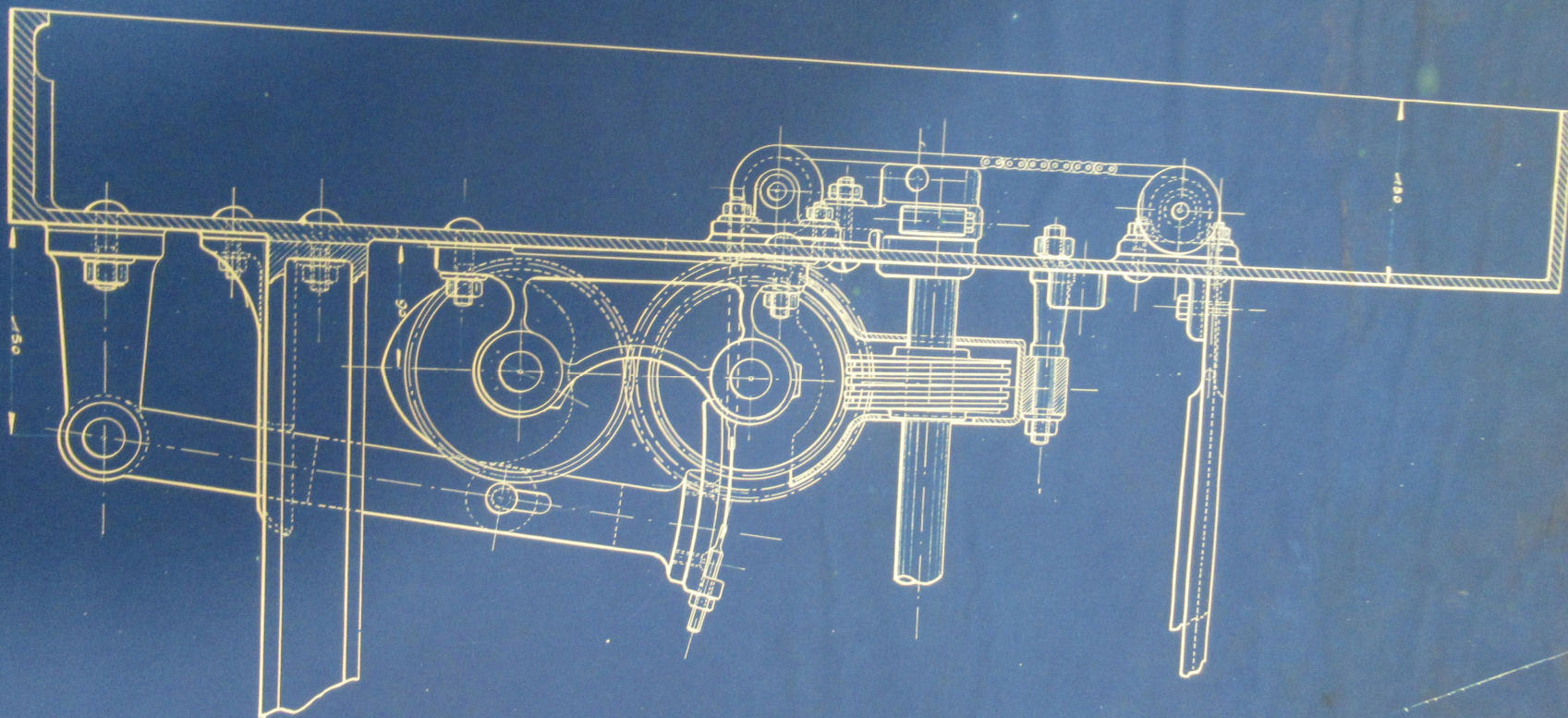


660





680



150



		R.F. of 1632	COMPTE	DOLLFUS-MIEG & C ^{ie} , Société Anonyme	
		2 Mach 120 P. R&T. BELFORT	DESIGNATION SPÉCIALE	<u>MACHINE A GAZER</u> <u>A 120 PETITS TAMBOURS</u> <u>MONTAGE PARTIEL</u> <u>DU BATI D'EXTREMITE</u>	Dessiné par: <i>E. Meyer</i> Date: <u>16 - X - 28</u>
		SEPT 1928	DATE	Echelle 1:2,5	N ^o 23056
					Compte: Dossier: RETORDAGE

