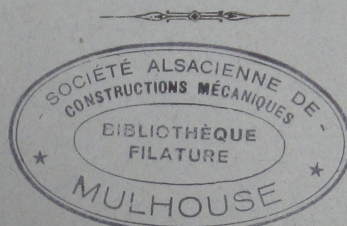


AG 338

B F

SOCIÉTÉ ALSACIENNE DE CONSTRUCTIONS MÉCANIQUES
MULHOUSE (Haut-Rhin)



**CONTINU A FILER LA TRAME
A BROCHES INCLINÉES**



SOCIÉTÉ ALSACIENNE DE CONSTRUCTIONS MÉCANIQUES
MULHOUSE (Haut-Rhin)

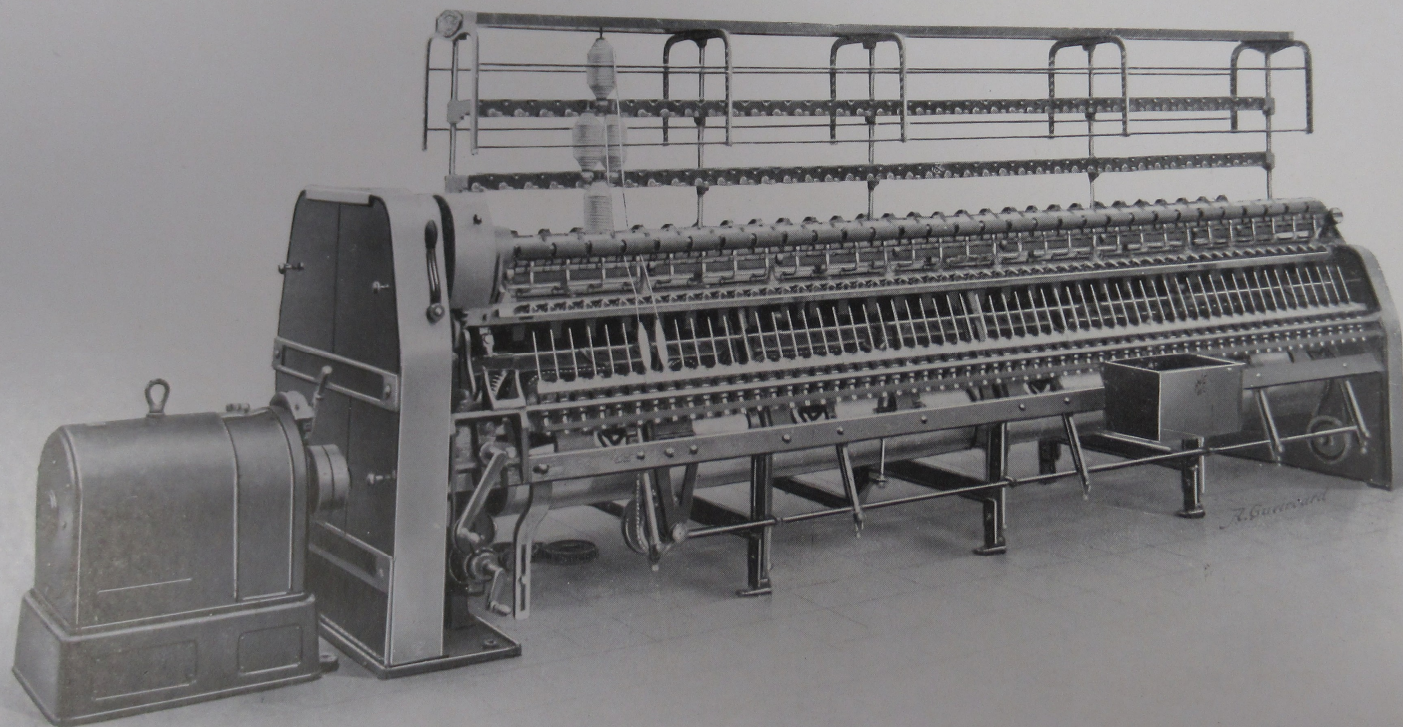


**CONTINU A FILER LA TRAME
A BROCHES INCLINÉES**

AG 338

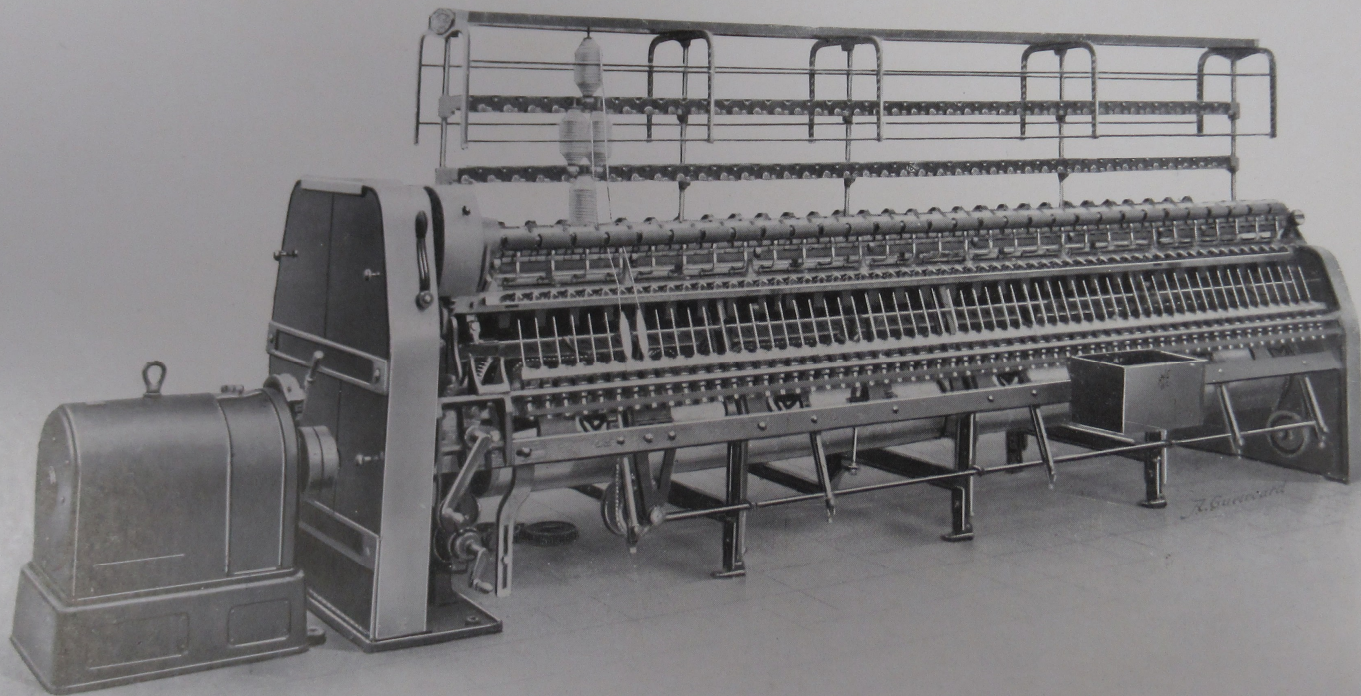
SOCIÉTÉ ALSACIENNE DE CONSTRUCTIONS MÉCANIQUES, MULHOUSE (HAUT-RHIN)

CONTINU A FILER LA TRAME A BROCHES INCLINÉES



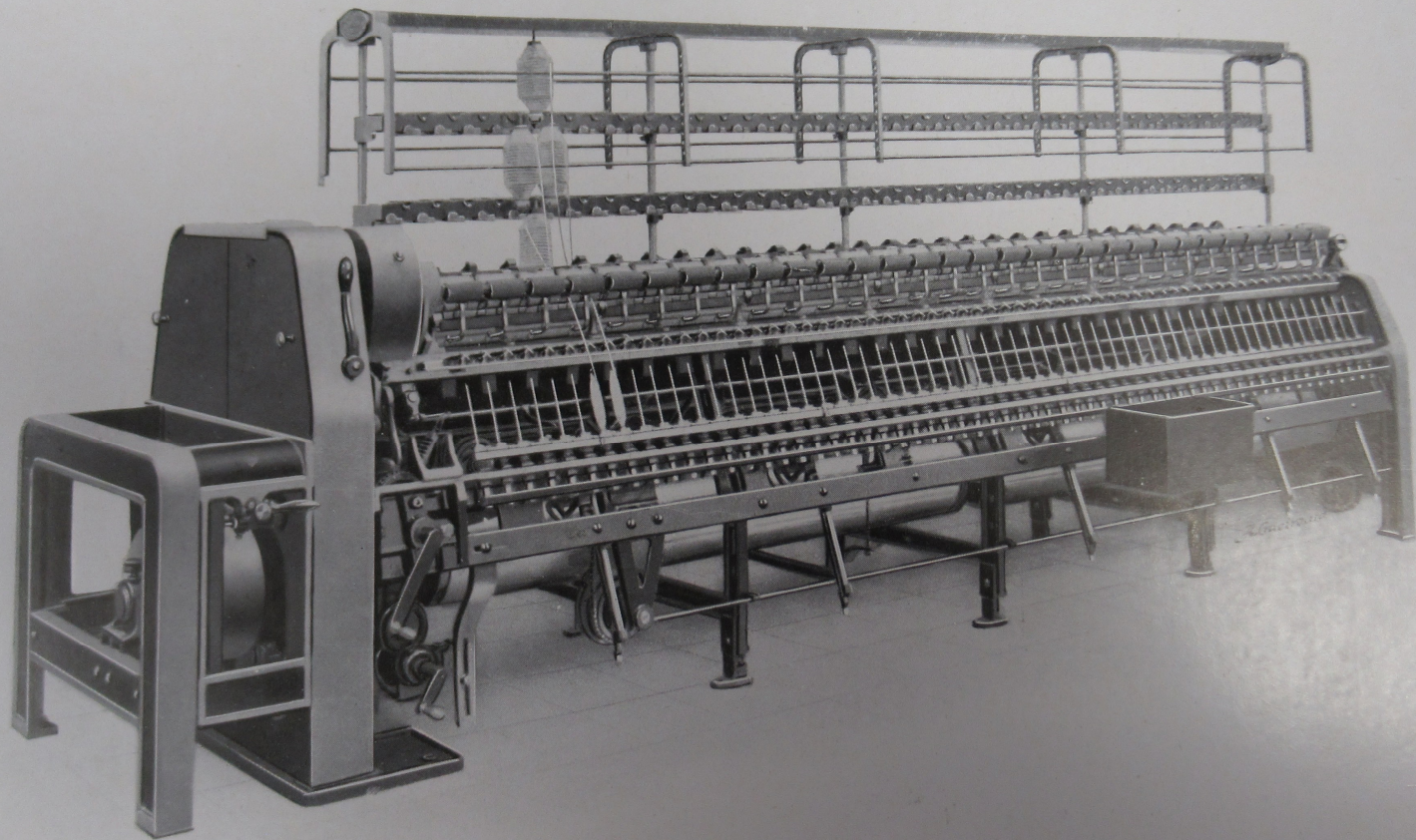
SOCIÉTÉ ALSACIENNE DE CONSTRUCTIONS MÉCANIQUES, MULHOUSE (HAUT-RHIN)

CONTINU A FILER LA TRAME A BROCHES INCLINÉES



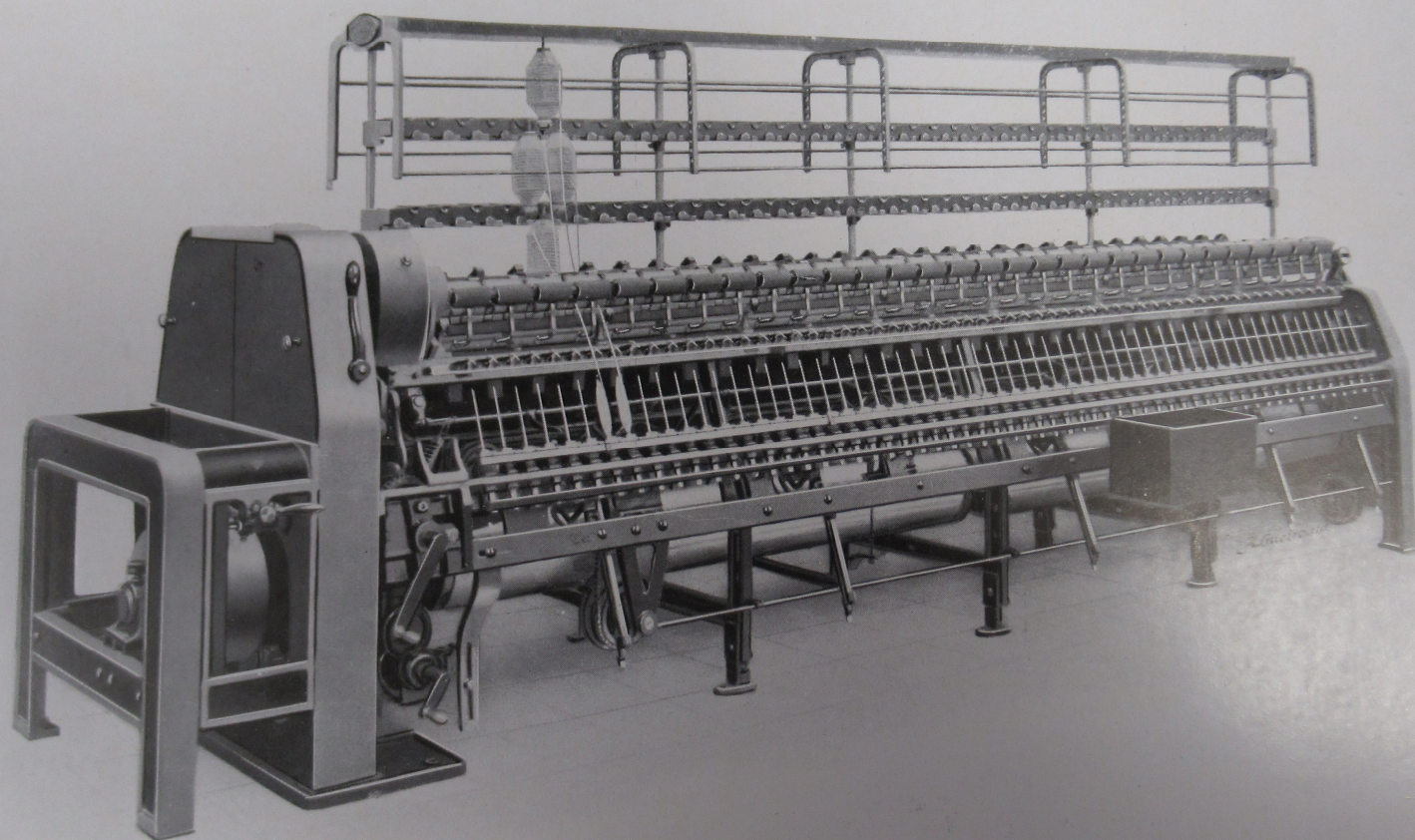
SOCIÉTÉ ALSACIENNE DE CONSTRUCTIONS MECANIQUES, MULHOUSE (HAUT-RHIN)

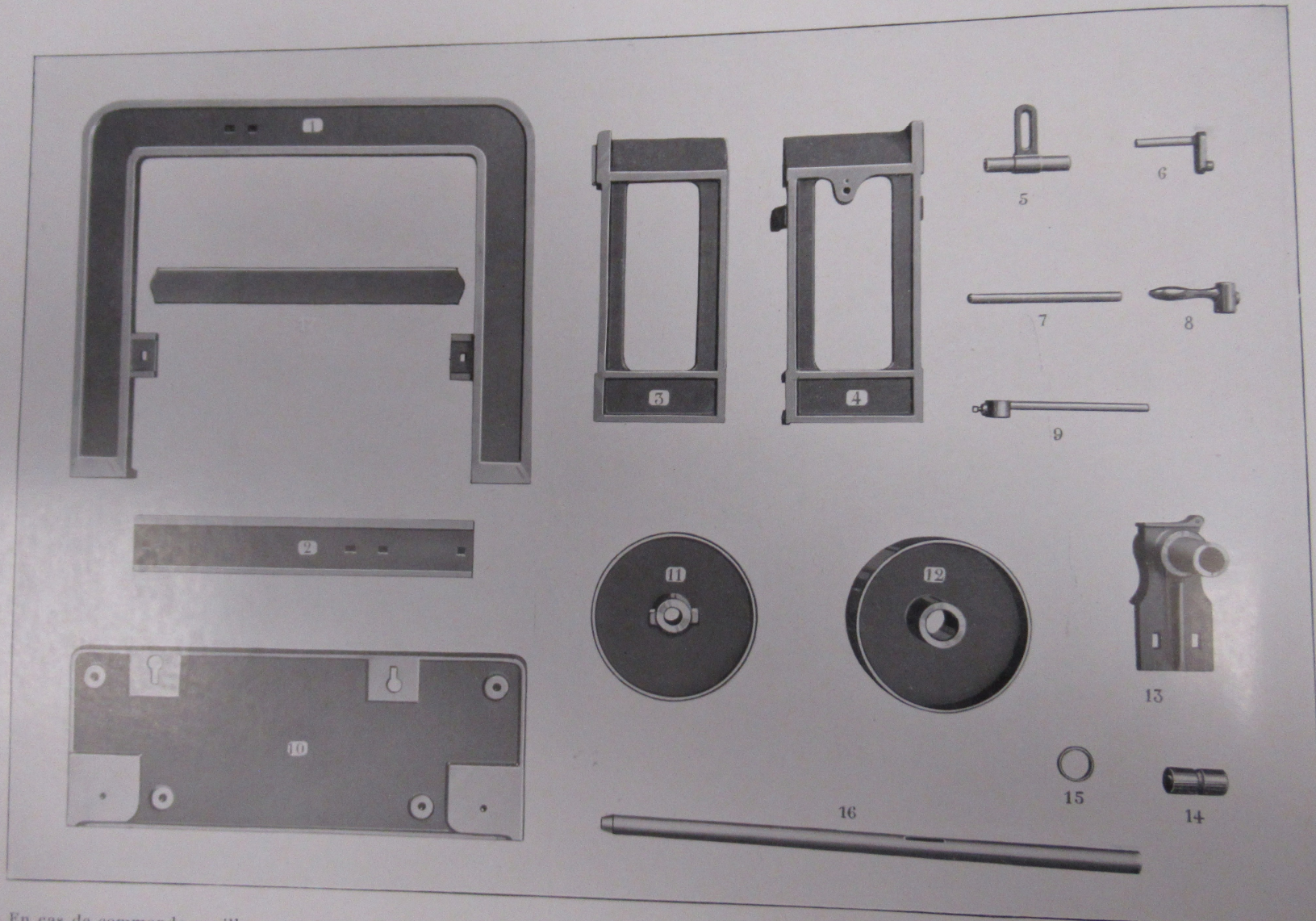
CONTINU A FILER LA TRAME A BROCHES INCLINÉES



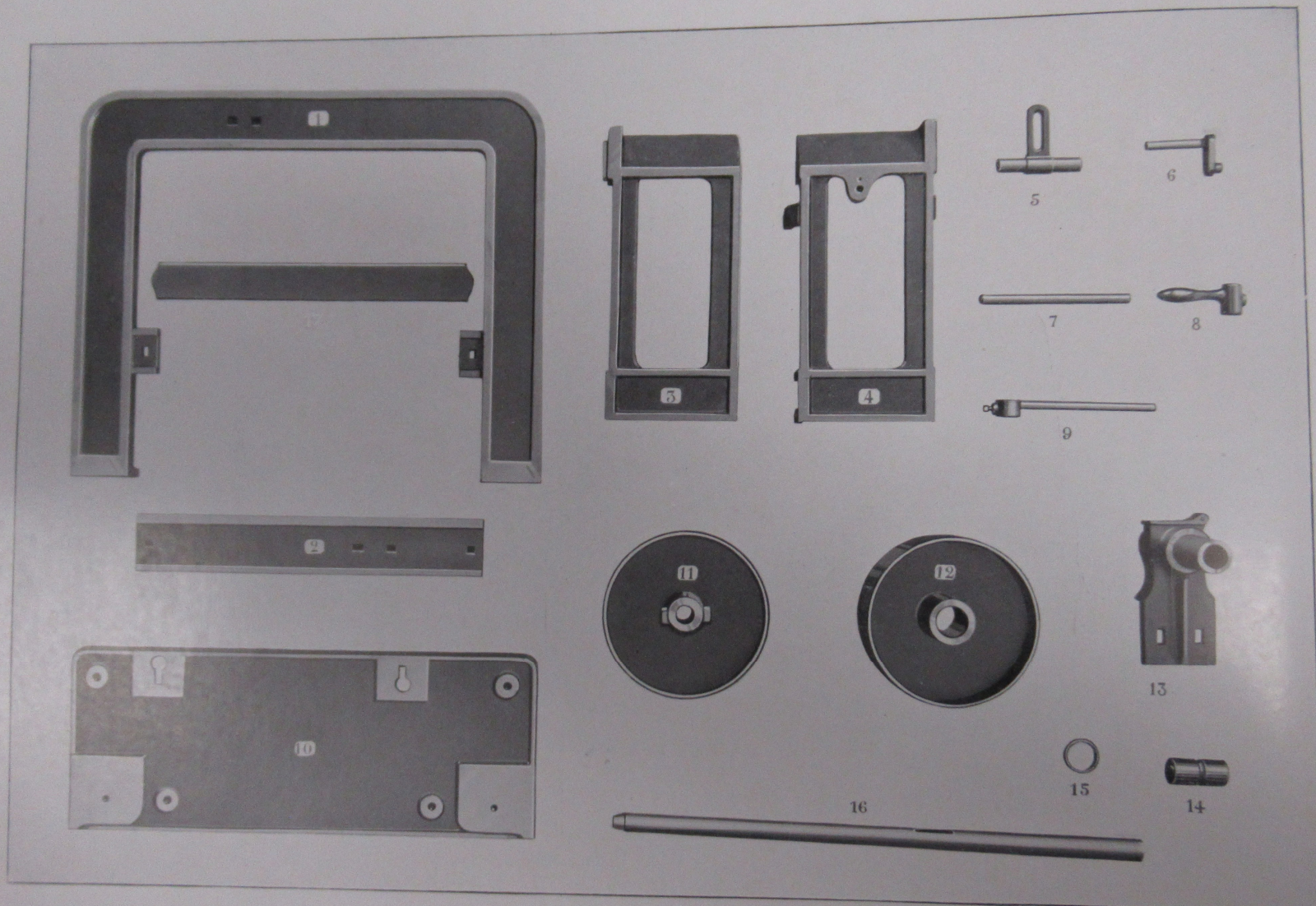
SOCIÉTÉ ALSACIENNE DE CONSTRUCTIONS MECANIQUES, MULHOUSE (HAUT-RHIN)

CONTINU A FILER LA TRAME A BROCHES INCLINÉES





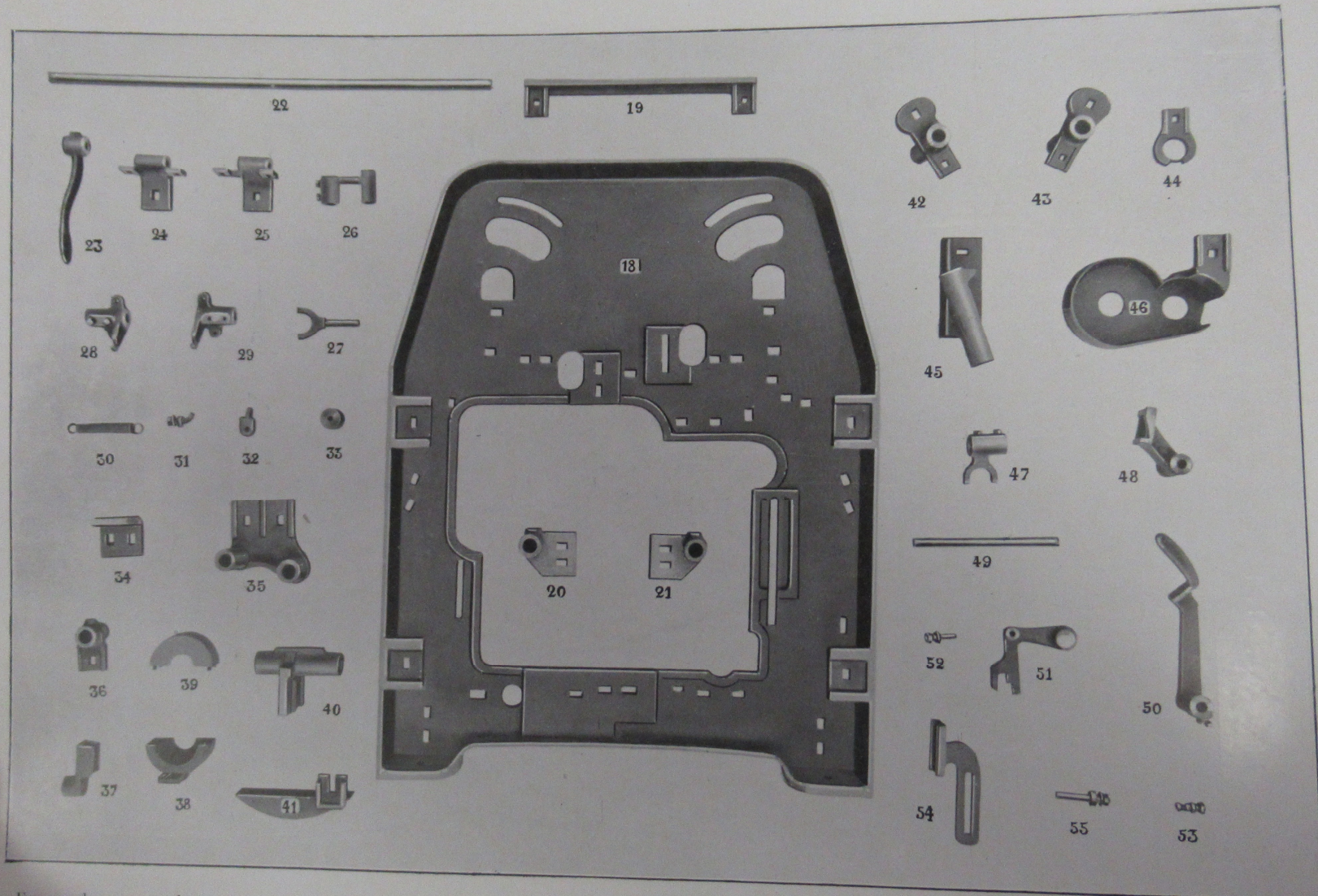
En cas de commande veuillez nous donner les détails suivants : 1. Le Numéro de la pièce figurant dans cette brochure ainsi que sa dénomination
2. L'année de livraison de la machine.



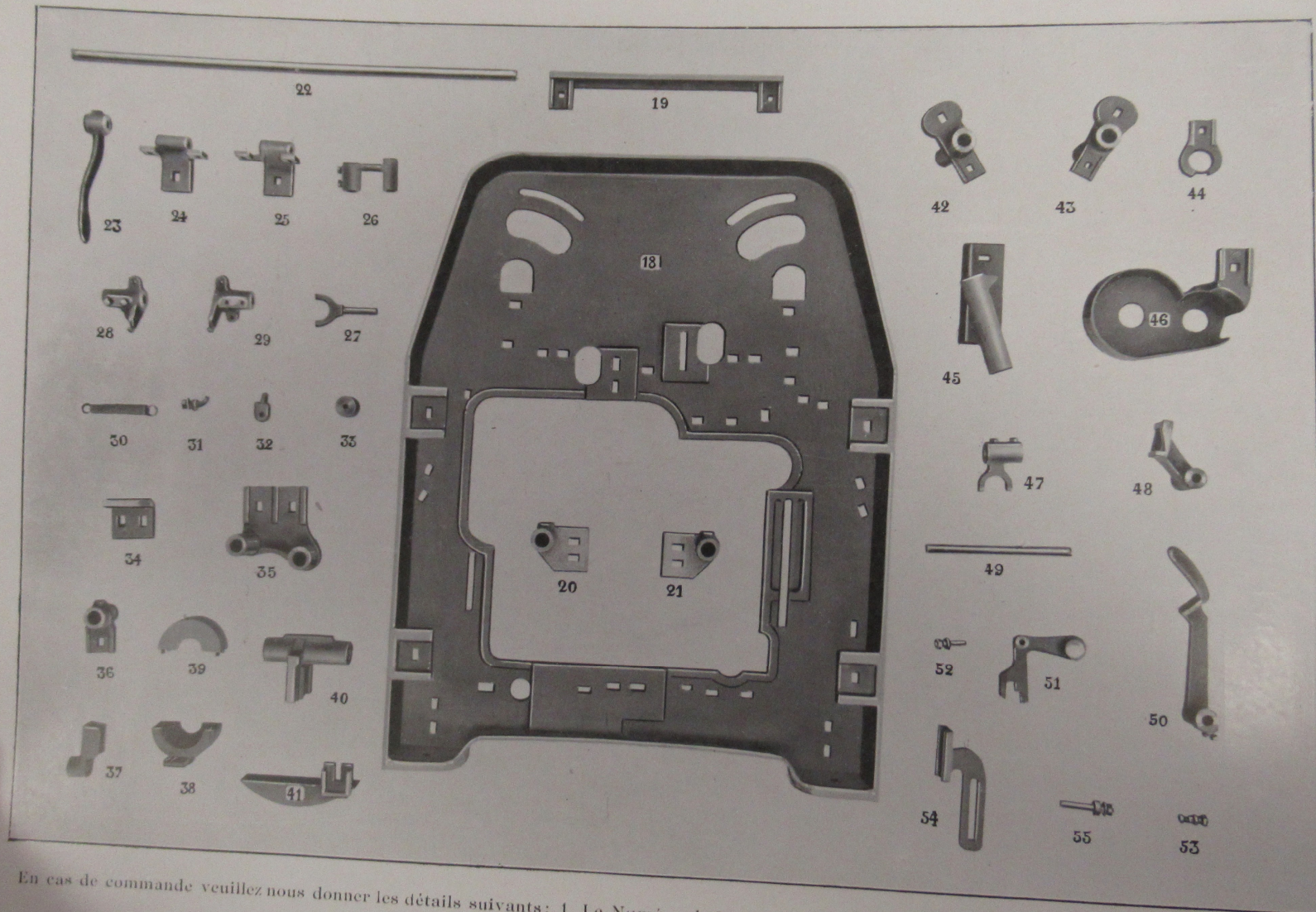
En cas de commande veuillez nous donner les détails suivants : 1. Le Numéro de la pièce figurant dans cette brochure ainsi que sa dénomination
2. L'année de livraison de la machine.

Numéros d'Ordre	Dénomination des pièces — Planche N° 1
1	Contre-bâti du mouvement
2	Traverse du contre-bâti N° 1
3	Entretoise des bâtis du mouvement à gauche
4	« « « « « à droite
5	Guide de la fourche de détente
6	Manivelle de la détente
7	Tringle de la détente
8	Poignée de la détente
9	Fourche de la détente
10	Plaque de fondation de la tête
11	Poulie motrice fixe
12	Poulie motrice folle
13	Support de l'arbre-moteur et de la poulie folle
14	Boîte en bronze pour support N° 13
15	Bague de graissage pour support N° 13
16	Arbre-moteur pour paliers à graissage par bagues
17	Plaque-adresse fixée au contre-bâti

En cas de commande veuillez nous donner les détails suivants: 1. Le Numéro de la pièce figurant dans cette brochure ainsi que sa dénomination
2. L'année de livraison de la machine.



En cas de commande veuillez nous donner les détails suivants: 1. Le Numéro de la pièce figurant dans cette brochure ainsi que sa dénomination
2. L'année de livraison de la machine.



En cas de commande veuillez nous donner les détails suivants: 1. Le Numéro de la pièce figurant dans cette brochure ainsi que sa dénomination
2. L'année de livraison de la machine.

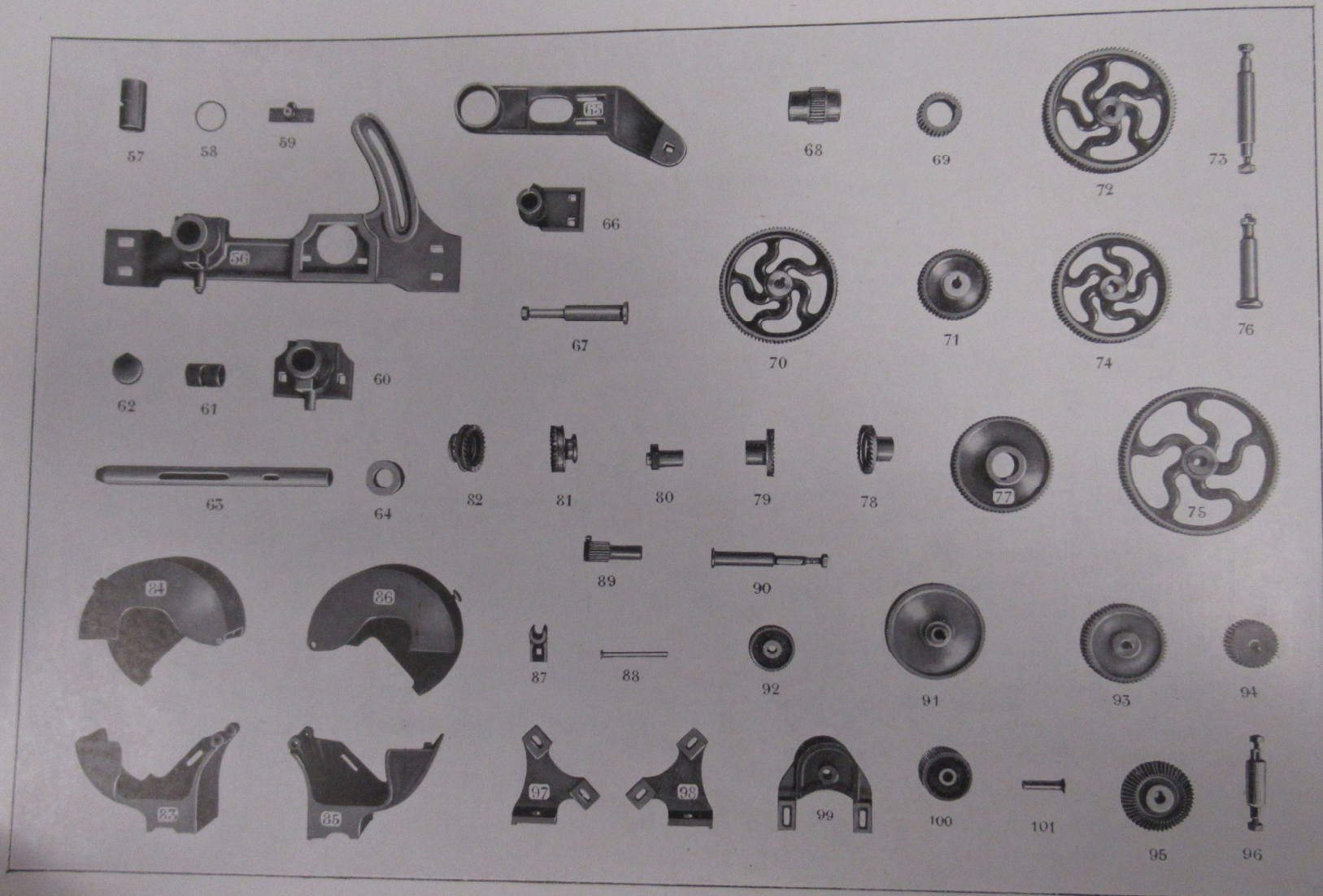
SOCIÉTÉ ALSACIENNE DE CONSTRUCTIONS MÉCANIQUES, MULHOUSE (HAUT-RHIN)

Numéros d'Ordre	Dénomination des pièces — Planche N° 2	Numéros d'Ordres	Dénomination des pièces — Planche N° 2
18	Bâti du mouvement	45	Support de l'arbre incliné, pour commande de la came
19	Guide des tôles des fermetures supérieures	46	Couvre-roues de la commande de la came
20	Support des roues intermédiaires de la commande des cylindres cannelés à g.	47	Fourche de débrayage du chariot
21	« « « « à d.	48	Support de l'arbre de débrayage du chariot
22	Tringle transversale de commande des débrayages des cylindres	49	Arbre de débrayage du chariot
23	Levier de commande des débrayages des cylindres	50	Levier de débrayage du chariot
24	Support de la tringle N° 22, à gauche	51	Loquet à contre-poids du débrayage du chariot
25	« « « à droite	52	Tourillon du loquet N° 51
26	Bielle pour fourche de débrayage des cylindres	53	Tourillon de fixation du ressort N° 30
27	Fourche de débrayage des cylindres	54	Support du tourillon de butée du levier à cliquet
28	Butoir sur tringle N° 22 à gauche	55	Tourillon fixé au support N° 54
29	» » » à droite		
30	Ressort à boudin pour le débrayage des cylindres		
31	Tourillon d'attache du ressort à boudin N° 30		
32	Petit contre-poids du débrayage des cylindres		
33	Contre-poids rond « «		
34	Equerre du porte-cylindres		
35	Support de la tête de cheval de la came		
36	Support de l'allonge du 1 ^{er} cylindre cannelé		
37	Support au bâti du mouvement pour arbre N° 167		
38	Couvre-ameau d'arrêt, partie inférieure		
39	» » partie supérieure		
40	Support de l'axe de l'excentrique		
41	Bassin à huile pour roue N° 176		
42	Support de la tête de cheval des cylindres cannelés à gauche		
43	» » » » à droite		
44	Fourche de centrage des supports N° 42 et 43		

En cas de commande veuillez nous donner les détails suivants : 1. Le Numéro de la pièce figurant dans cette brochure ainsi que sa dénomination.
2. L'année de livraison de la machine.



En cas de commande veuillez nous donner les détails suivants: 1. Le Numéro de la pièce figurant dans cette brochure ainsi que sa dénomination
2. L'année de livraison de la machine.

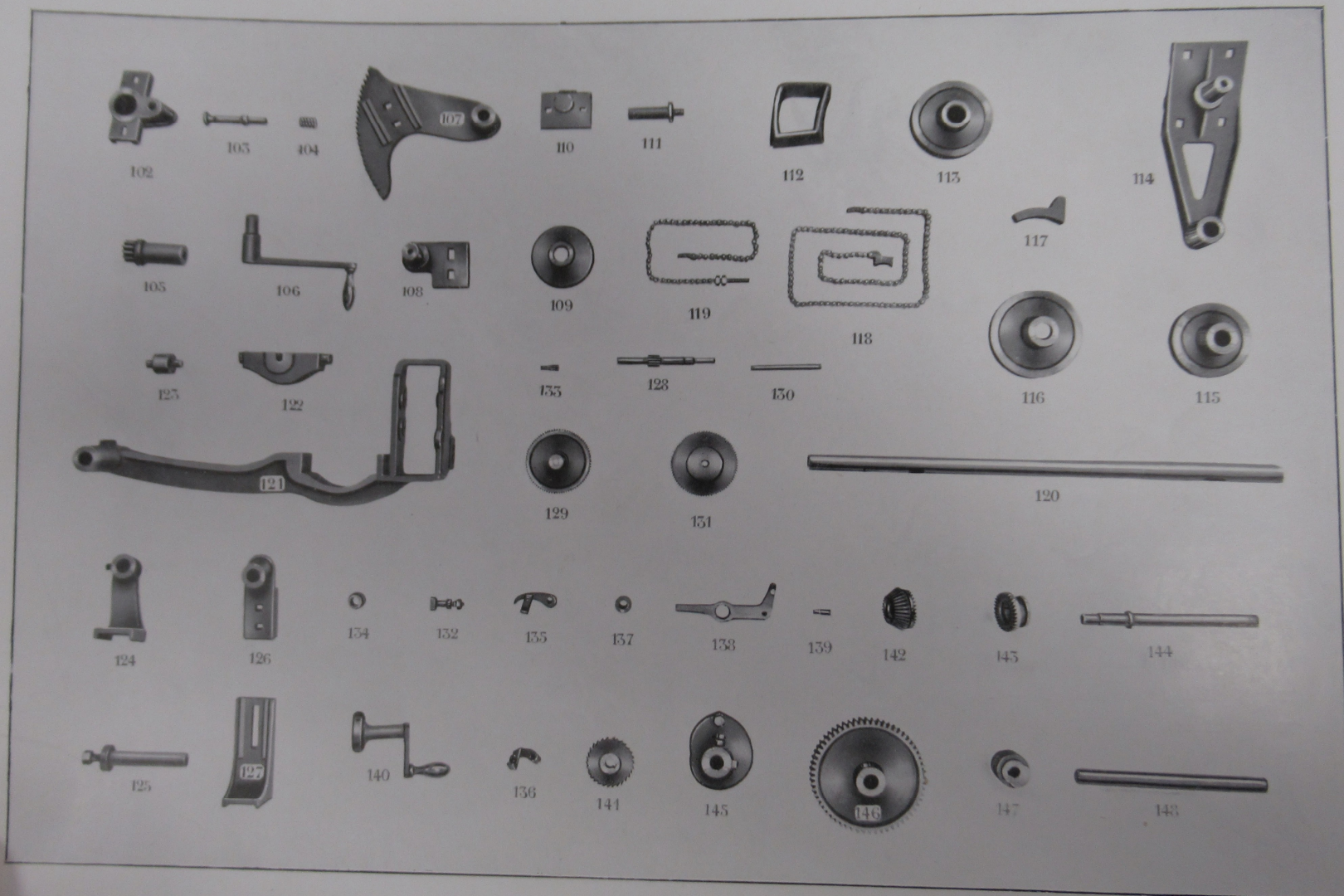


En cas de commande veuillez nous donner les détails suivants: 1. Le Numéro de la pièce figurant dans cette brochure ainsi que sa dénomination
2. L'année de livraison de la machine.

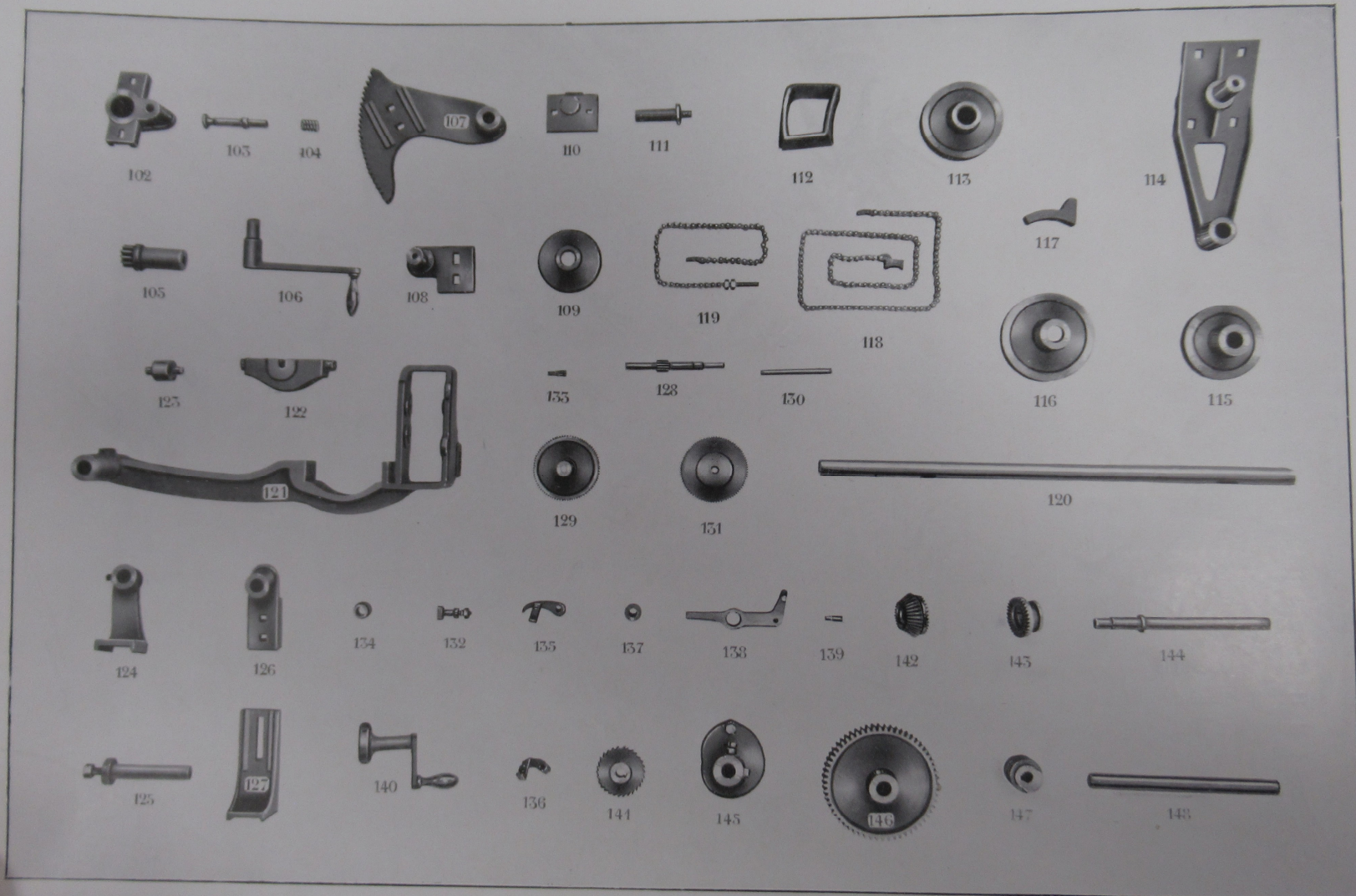
SOCIÉTÉ ALSACIENNE DE CONSTRUCTIONS MÉCANIQUES, MULHOUSE (HAUT-RHIN)

Numéros d'Ordre	Dénomination des pièces — Planche N° 3	Numéros d'Ordre	Dénomination des pièces — Planche N° 3
56	Traverse des tambours à la têtère pour paliers à bagues	83	Support du couvre-roues de la commande du laminage, à gauche
57	Boîte en bronze pour traverse N° 56	84	Couvre-roues de la commande du laminage, à gauche
58	Bague de graissage pour Nos 56 et 60	85	Support du couvre-roues de la commande du laminage, à droite
59	Couvercle pour Nos 56 et 60	86	Couvre-roues de la commande du laminage, à droite
60	Support du 2 ^e tambour fixé à la traverse N° 56	87	Support du bout du 3 ^e cylindre cannelé
61	Boîte en bronze du support N° 60	88	Cheville du couvre-roues de la commande du laminage
62	Couvercle de fermeture du support N° 60	89	Pignon de 24 dents N° 16, sur 1 ^{er} cylindre cannelé
63	Arbre du 2 ^e tambour pour paliers à bagues	90	Tourillon de la tête de cheval du laminage
64	Bague d'arrêt des arbres de tambours Nos 16 et 63	91	Roue de la tête de cheval du laminage de 120 dents N° 16
65	Levier de la tête de cheval de torsion	92	Roue de rechange du laminage
66	Douille du levier N° 65	93	Roue de 60 dents N° 10 pour commande de la came
67	Tourillon de la douille N° 66	94	» 35 » » » »
68	Pignon de 28 dents N° 10, sur arbre moteur	95	Roue cônica de 50 dents N° 9, pour commande de la came
69	Roue de 40 dents N° 10, calée sur pignon N° 68	96	Tourillon portant la roue N° 95
70	Roues de tête de cheval de torsion de 92 et 80 dents N° 10	97	Support du malbrough à droite
71	Roue de rechange de torsion	98	» » à gauche
72	Roue intermédiaire de 95 dents N° 10	99	Support de la roue de malbrough
73	Tourillons des roues intermédiaires Nos 74 et 75	100	Roue de malbrough de 75 dents N° 20
74	Roues intermédiaires de 81 et 77 dents N° 10	101	Tourillon de la roue N° 100
75	» » » 111 et 116 » »		
76	Tourillon pour roue intermédiaire N° 72		
77	Roue de 75 dents N° 10, sur 1 ^{er} cylindre cannelé		
78	Manchon calé sur la roue N° 77, à gauche		
79	» » » » à droite		
80	Douille d'entraînement des manchons Nos 78 et 79		
81	Manchon avec gorge, pour côté gauche		
82	» » » droite		

En cas de commande veuillez nous donner les détails suivants: 1. Le Numéro de la pièce figurant dans cette brochure ainsi que sa dénomination
2. L'année de livraison de la machine.



En cas de commande veuillez nous donner les détails suivants :
 1. Le Numéro de la pièce figurant dans cette brochure ainsi que sa dénomination
 2. L'année de livraison de la machine.

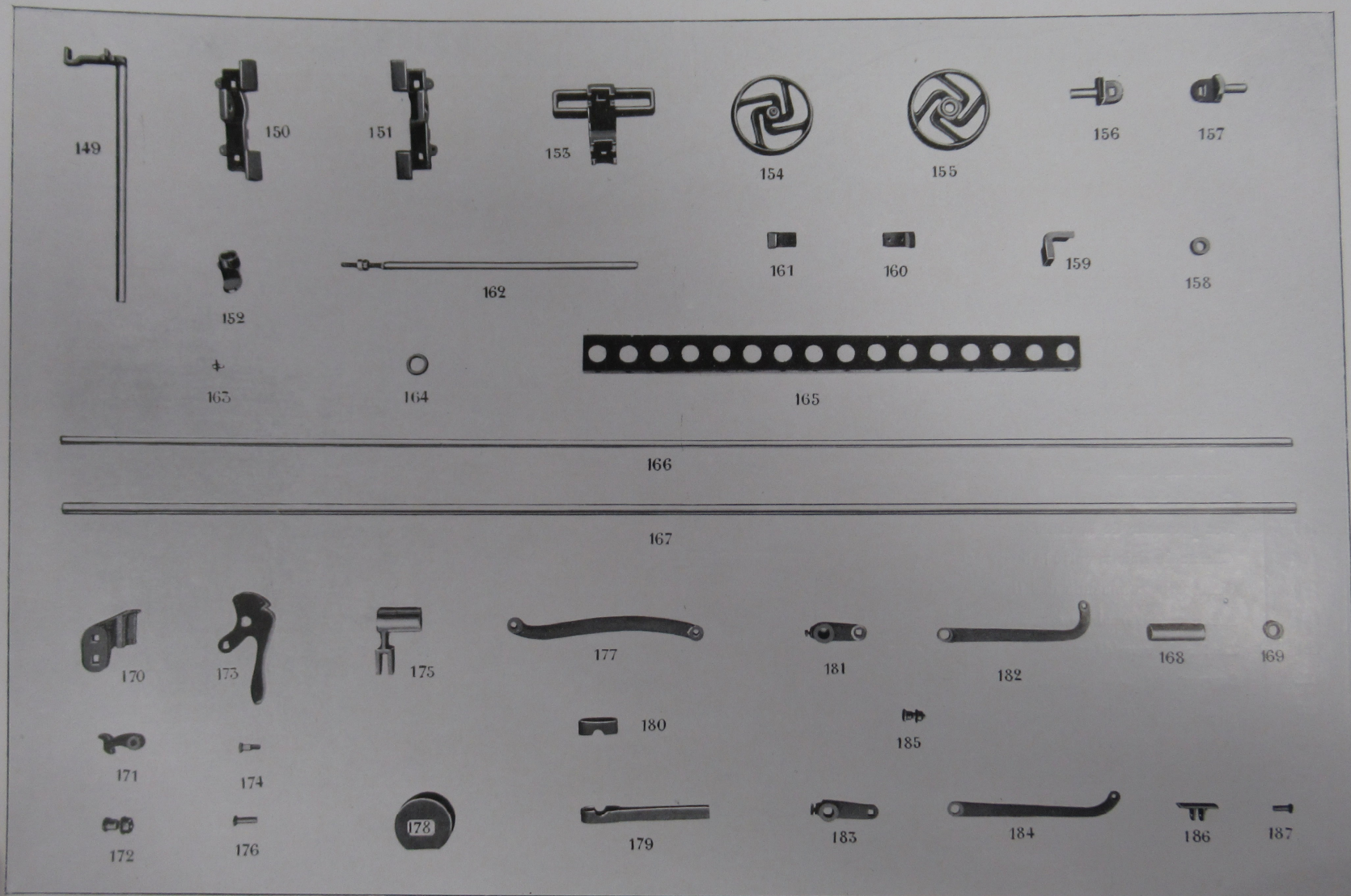


En cas de commande veuillez nous donner les détails suivants: 1. Le Numéro de la pièce figurant dans cette brochure ainsi que sa dénomination
2. L'année de livraison de la machine.

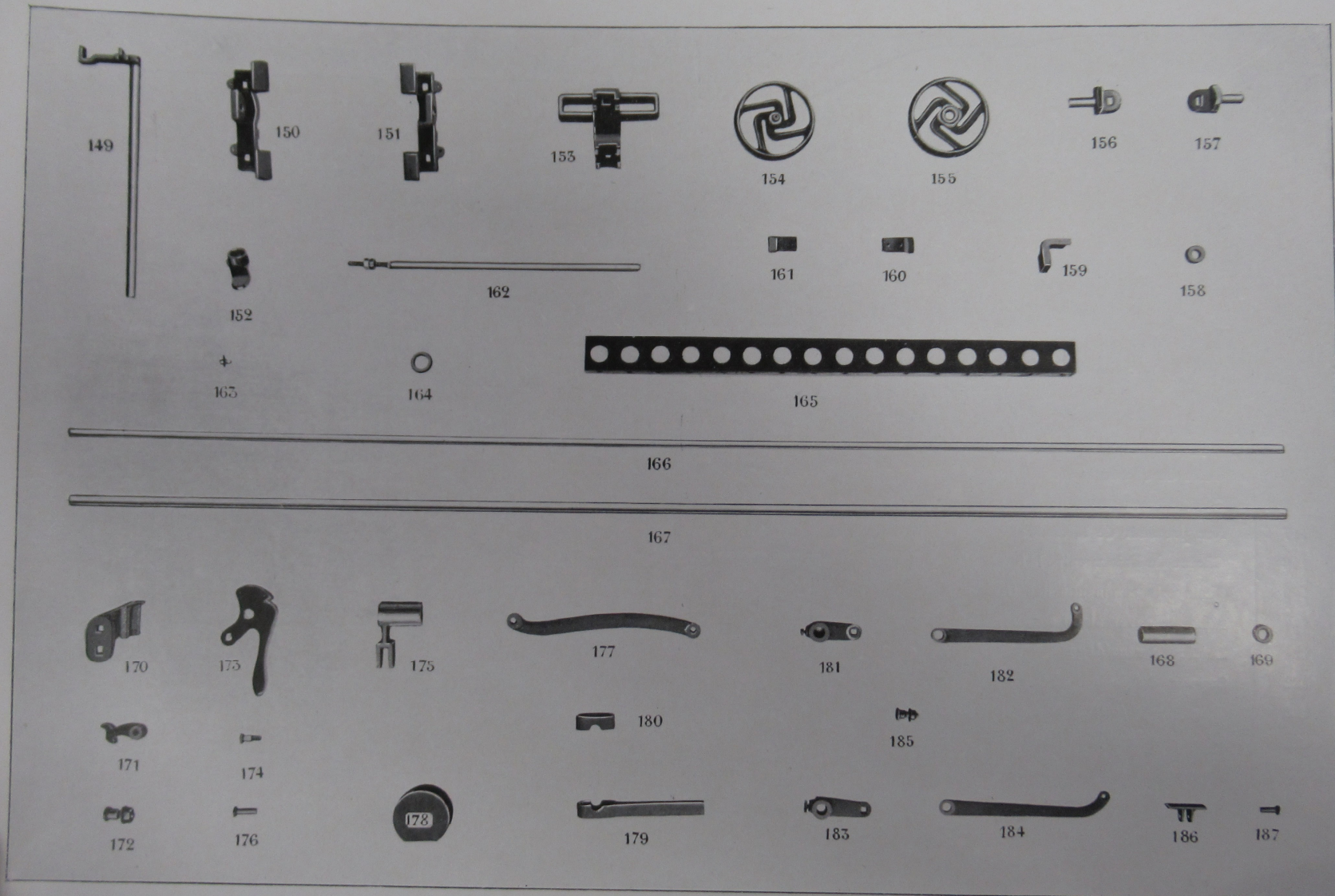
SOCIÉTÉ ALSACIENNE DE CONSTRUCTIONS MÉCANIQUES, MULHOUSE (HAUT-RHIN)

Numéros d'Ordre	Dénomination des pièces — Planche N° 4	Numéros d'Ordres	Dénomination des pièces — Planche N° 4
102	Support du pignon de sous-renvidage	129	Roue double de $8\frac{1}{4}$ dents N° 16
103	Tourillon d'arrêt du segment de sous-renvidage	130	Axe pour roue double N° 129
104	Ressort du tourillon N° 103	131	Roue de $8\frac{1}{4}$ dents N° 16 avec galet de chaîne
105	Pignon de 11 dents N° 7 du sous-renvidage	132	Tourillon butoir au levier de renvidage
106	Manivelle de sous-renvidage	133	Piton d'arrêt du levier à cliquet
107	Segment de sous-renvidage	134	Boîte dans le levier de renvidage
108	Support à tige fixé au N° 107	135	Cliquet du rochet
109	Galet de chaîne sur support N° 108	136	Contre-cliquet du rochet
110	Equerre du tourillon N° 111	137	Anneau d'arrêt devant le rochet
111	Tourillon du segment de sous-renvidage	138	Levier du cliquet du rochet
112	Guide du segment de sous-renvidage	139	Tourillon du cliquet du rochet
113	Galet de chaîne supérieur	140	Manivelle de l'axe du rochet
114	Support de l'arbre transversal	141	Rochet de rechange
115	Galet de chaîne inférieur	142	Pignon conique de 30 dents N° 9 avec manchon
116	Galet du nez presseur	143	Contre-manchon à encoche
117	Nez presseur de la chaîne	144	Axe de la roue conique N° 142
118	Chaîne de liaison entre le levier de renvidage et le galet du nez presseur	145	Came du chariot
119	Chaîne de commande des tringles longitudinales	146	Roue à vis sans fin de 60 dents N° 7, pour simple filet à gauche
120	Arbre transversal de commande des porte-anneaux	147	Vis sans fin pour roue 146
121	Levier de renvidage	148	Axe de l'excentrique
122	Support du galet de l'excentrique		
123	Galet de l'excentrique		
124	Support du tourillon du levier de renvidage		
125	Tourillon du levier de renvidage		
126	Support du bout de l'axe de l'excentrique		
127	Equerre de fixation du support N° 126		
128	Axe du rochet avec pignon de 14 dents N° 16		

En cas de commande veuillez nous donner les détails suivants : 1. Le Numéro de la pièce figurant dans cette brochure ainsi que sa dénomination.
2. L'année de livraison de la machine.



En cas de commande veuillez nous donner les détails suivants: 1. Le Numéro de la pièce figurant dans cette brochure ainsi que sa dénomination
2. L'année de livraison de la machine.

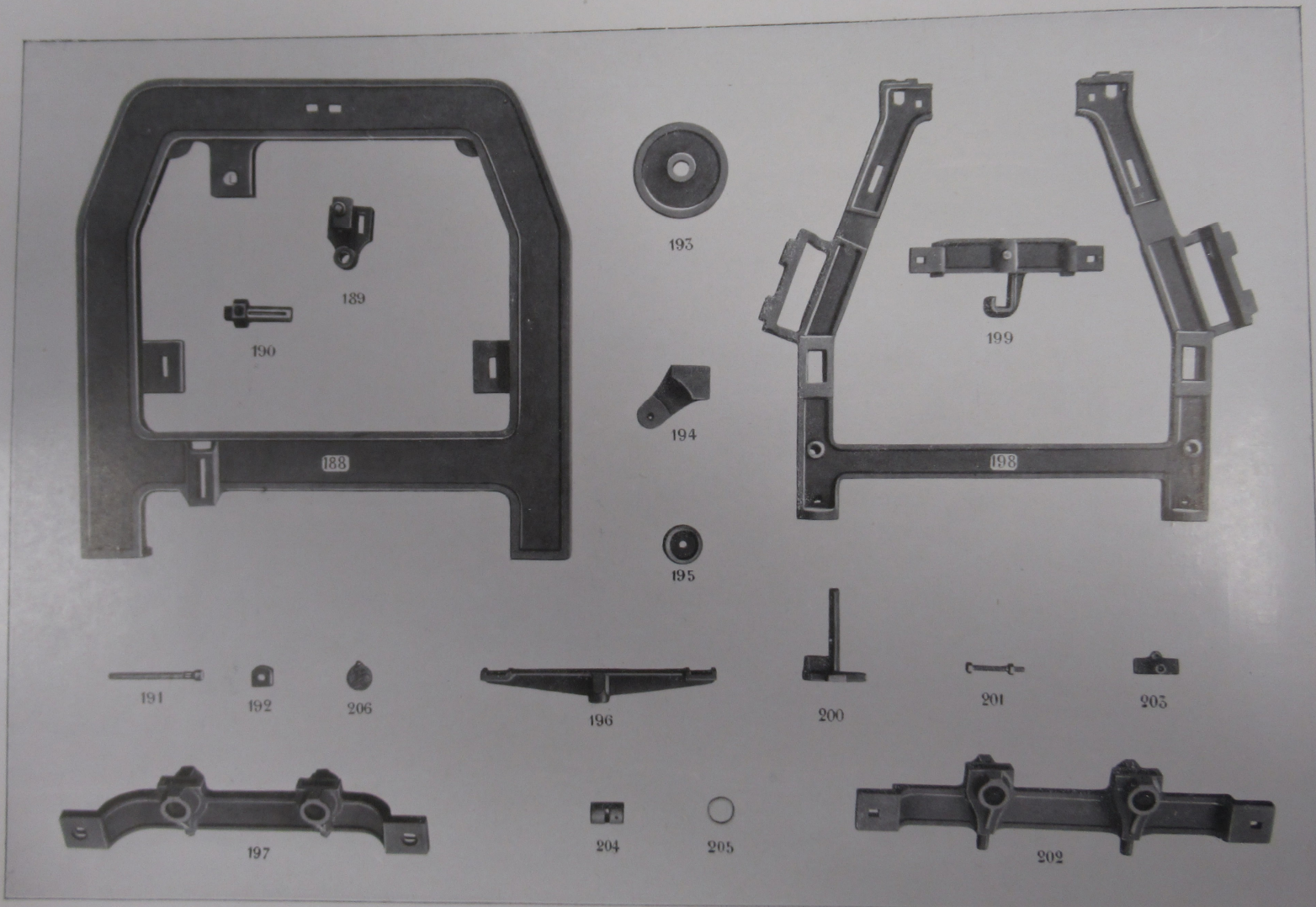


En cas de commande veuillez nous donner les détails suivants: 1. Le Numéro de la pièce figurant dans cette brochure ainsi que sa dénomination
2. L'année de livraison de la machine.

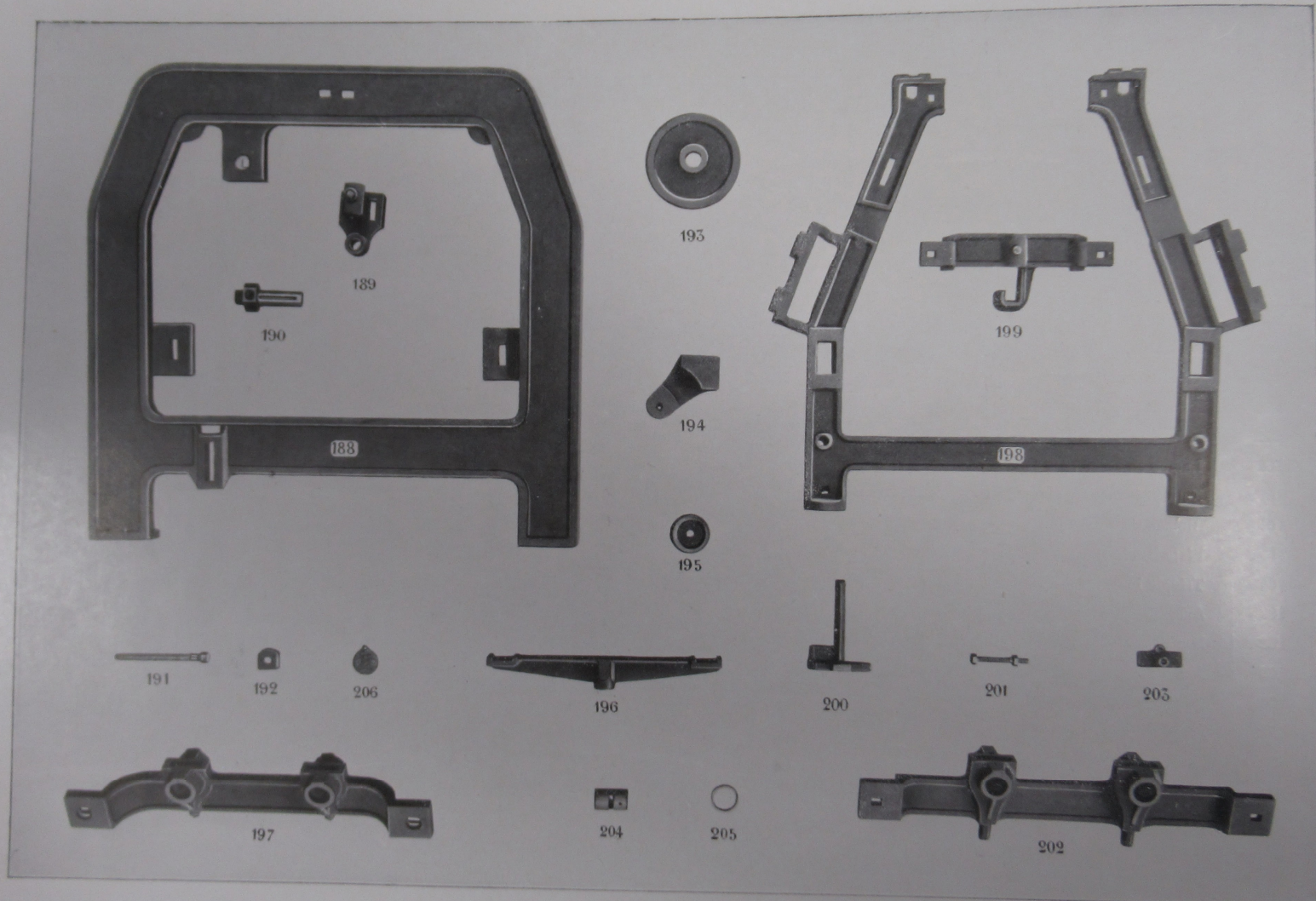
SOCIÉTÉ ALSACIENNE DE CONSTRUCTIONS MÉCANIQUES, MULHOUSE (HAUT-RHIN)

Numéros d'Ordre	Dénomination des pièces — Planche N° 5	Numéros d'Ordre	Dénomination des pièces — Planche N° 5
149	Tige avec tête de montant pour porte-anneaux	176	Cheville du levier N° 175
150	Support du montant N° 149, à gauche	177	Bielle reliant les N°s 173 et 175
151	» » » » », à droite	178	Contre-poids pour le relevage des guide-fils
152	Pied du montant N° 149	179	Levier du contre-poids pour le relevage des guide-fils
153	Support pour galet du contre-poids du chariot	180	Chapeau du levier N° 179
154	Galet pour support N° 153	181	Levier actionnant la bielle N° 182
155	Galet des tringles longitudinales	182	Bielle supérieure du relevage des guide-fils
156	Support à tige pour galet N° 155, à droite	183	Levier actionnant la bielle N° 184
157	» » » » » », à gauche	184	Bielle inférieure du relevage des guide-fils
158	Anneau-d'arrêt pour support à tige N°s 156 et 157	185	Tourillon fixé au N°s 181 et 183
159	Guide des tringles longitudinales	186	Charnière aux lattes en bois des guide-fils
160	Attache pour la chaîne de commande des tringles longitudinales, à droite	187	Cheville pour charnière N° 186
161	» » » » » » » » » », à gauche		
162	Lames en acier avec vis de réglage		
163	Nettoyeurs de curseurs de 18 ou 27 m/m de largeur		
164	Anneau de curseurs avec bague de serrage en fonte		
165	Plate-bande porte-anneaux		
166	Tringle longitudinale pour commande du chariot		
167	Arbre longitudinal pour relevage des guide-fils		
168	Manchon pour arbre N° 167		
169	Anneau d'arrêt sur arbre N° 167		
170	Equerre du levier N° 173		
171	Cliquet fixé après N° 170		
172	Tourillon du levier N° 173		
173	Levier du relevage des guide-fils		
174	Tourillon reliant les N°s 173 et 177		
175	Levier de commande sur arbre longitudinal N° 167		

En cas de commande veuillez nous donner les détails suivants: 1. Le Numéro de la pièce figurant dans cette brochure ainsi que sa dénomination
2. L'année de livraison de la machine.



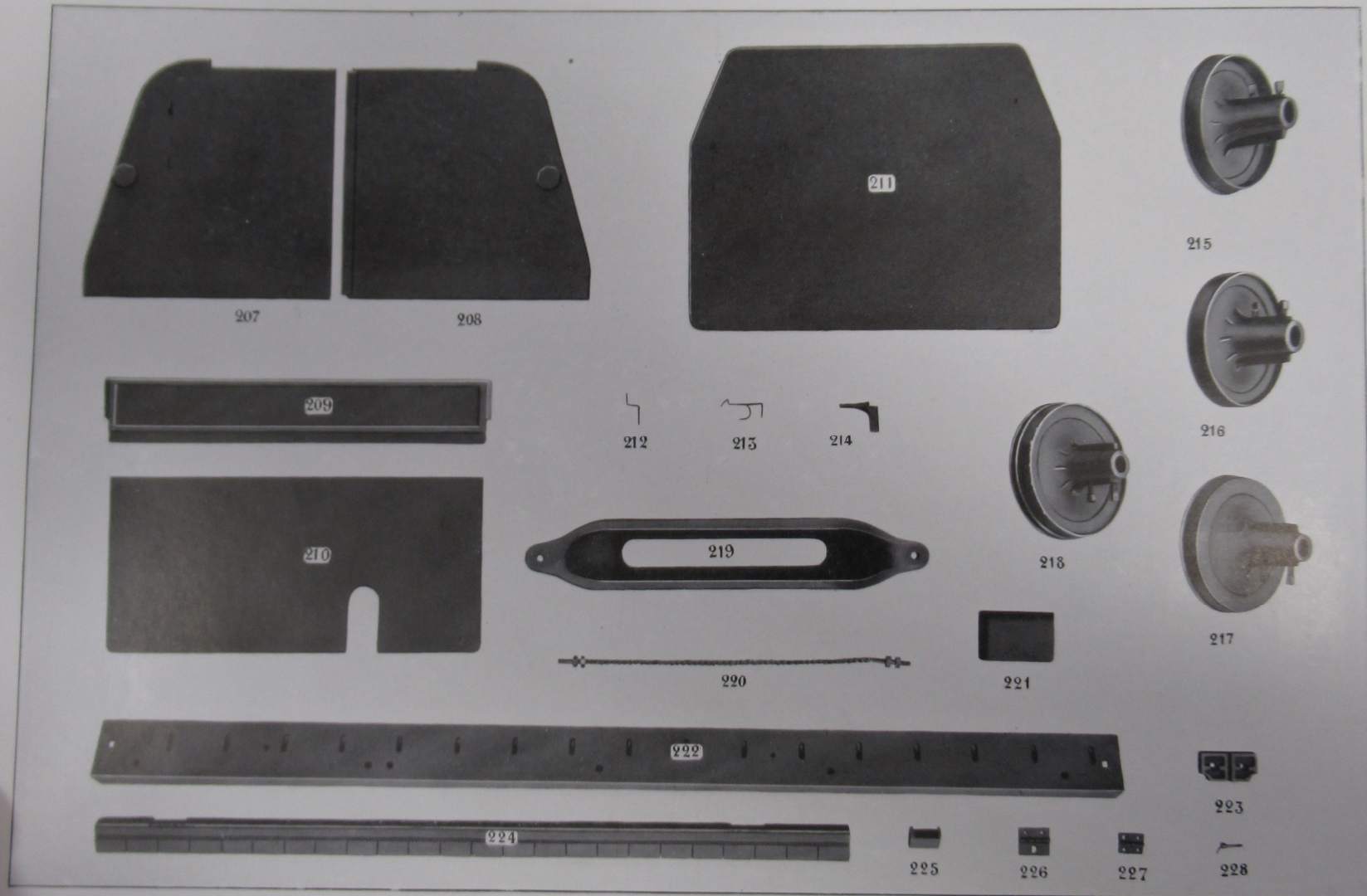
En cas de commande veuillez nous donner les détails suivants: 1. Le Numéro de la pièce figurant dans cette brochure ainsi que sa dénomination
2. L'année de livraison de la machine.



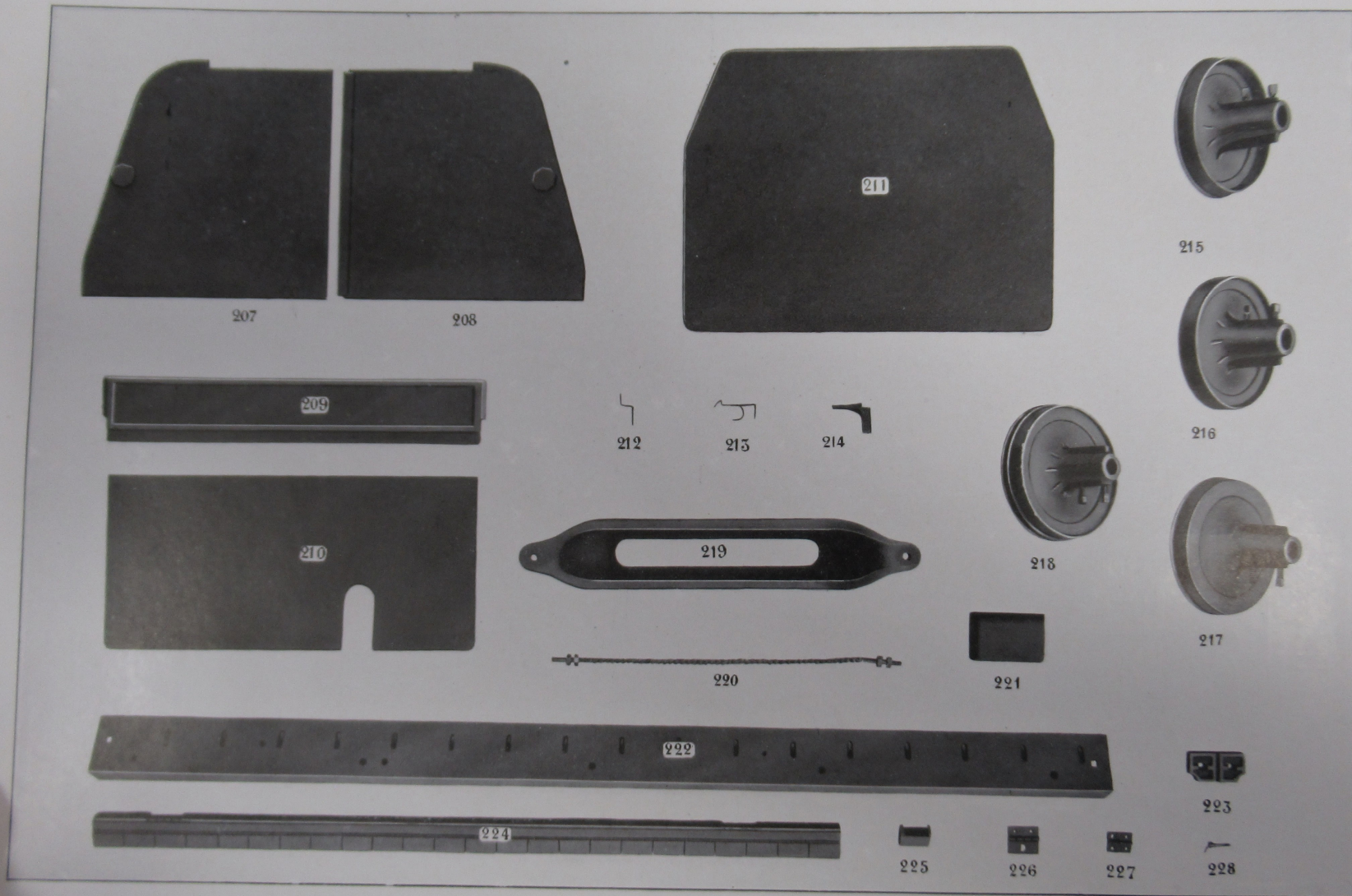
En cas de commande veuillez nous donner les détails suivants: 1. Le Numéro de la pièce figurant dans cette brochure ainsi que sa dénomination
2. L'année de livraison de la machine.

Numéros d'Ordre	Dénomination des pièces — Planche N° 6
188	Bâti du bout
189	Support de l'arbre N° 167 et de la tringle du ratelier
190	Tourillon de la poulie N° 193
191	Vis de réglage du tendeur
192	Erou de la vis de réglage N° 191
193	Poulie à corde
194	Garde pour poulie à corde
195	Capsule de propreté fixé au N° 190
196	Traverse soutenant la table en bois du bas
197	Traverse-support des tambours du bout avec paliers à bagues
198	Bâti intermédiaire
199	Traverse au bâti intermédiaire
200	Pieds des bâtis intermédiaires
201	Vis de réglage des pieds N° 200
202	Traverse-support des tambours intermédiaires avec paliers à bagues
203	Couvercle supérieur pour N° 197 et 202
204	Boîte en bronze pour N° 197 et 202
205	Anneau de graissage pour N° 204
206	Couvercle pour N° 197

En cas de commande veuillez nous donner les détails suivants: 1. Le Numéro de la pièce figurant dans cette brochure ainsi que sa dénomination.
2. L'année de livraison de la machine.



En cas de commande veuillez nous donner les détails suivants: 1. Le Numéro de la pièce figurant dans cette brochure ainsi que sa dénomination
2. L'année de livraison de la machine.

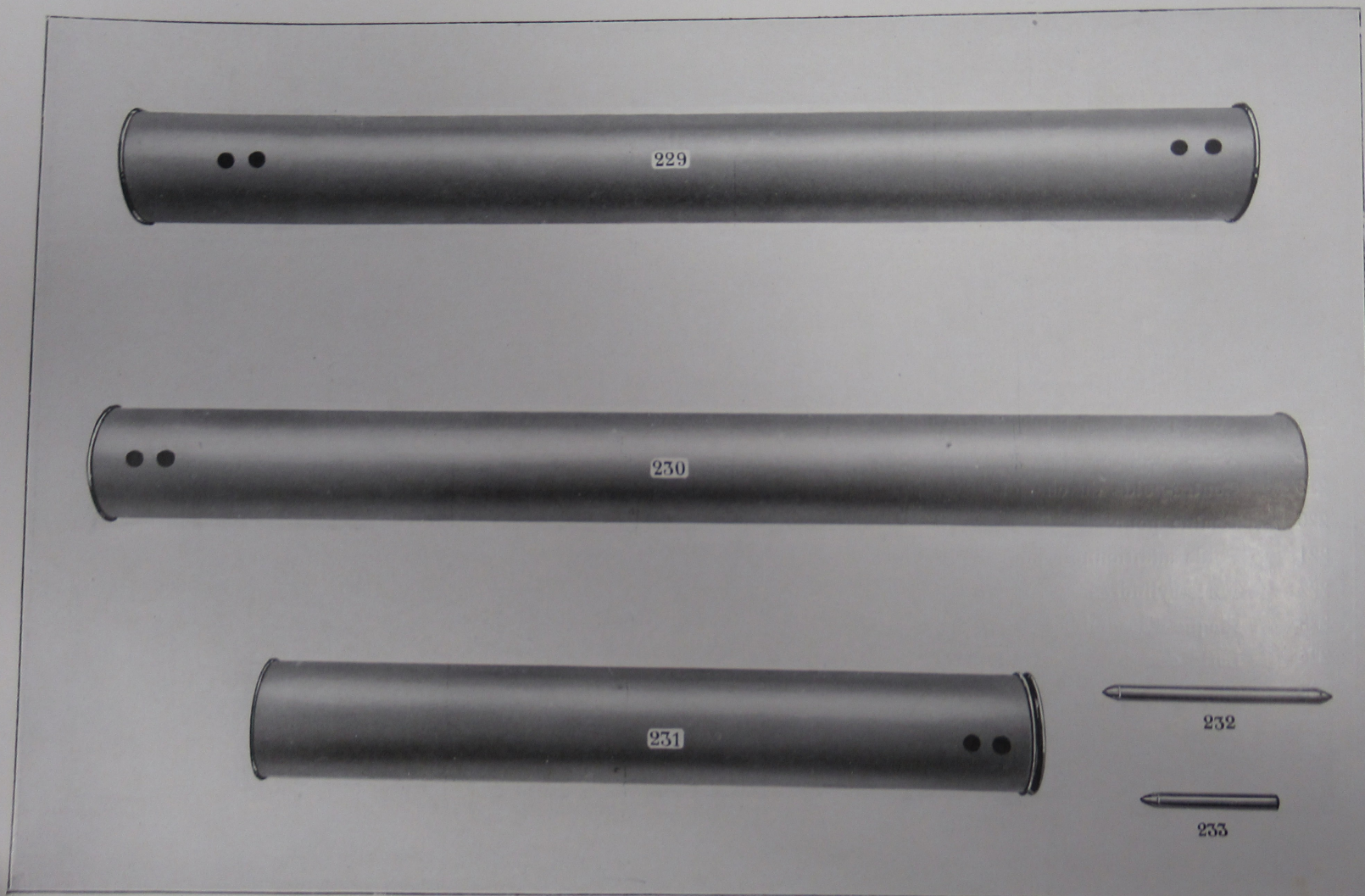


En cas de commande veuillez nous donner les détails suivants: 1. Le Numéro de la pièce figurant dans cette brochure ainsi que sa dénomination
2. L'année de livraison de la machine.

SOCIÉTÉ ALSACIENNE DE CONSTRUCTIONS MÉCANIQUES, MULHOUSE (HAUT-RHIN)

Numéros d'Ordre	Dénomination des pièces — Planche N° 7
207	Fermeture supérieure de la tête, côté gauche
208	» » » côté droit
209	Traverse-glissière des fermetures
210	Fermeture du bas de la tête
211	Fermeture du bâti du bout
212	Equerre en tôle de la fermeture du bout
213	Ressort de la fermeture du bout
214	Equerre du ressort de la fermeture du bout
215	Fond de tambour, côté tête
216	Fond à l'intérieur des tambours, côté tête
217	Fond pour les tambours intermédiaires
218	Fond avec gorge pour les tambours du bout
219	Contre-poids du chariot
220	Chaîne pour N° 219
221	Poids additionnels pour N° 219
222	Porte-cylindres
223	Plaque d'assemblage pour porte-cylindres
224	Latte des clapets en bois
225	Clapet en bois pour guide-fil
226	Charnière pour fixer les lattes N° 224
227	Charnière pour fixer les clapets en bois
228	Guide-fil

En cas de commande veuillez nous donner les détails suivants: 1. Le Numéro de la pièce figurant dans cette brochure ainsi que sa dénomination
2. L'année de livraison de la machine.



En cas de commande veuillez nous donner les détails suivants: 1. Le Numéro de la pièce figurant dans cette brochure ainsi que sa dénomination
2. L'année de livraison de la machine.

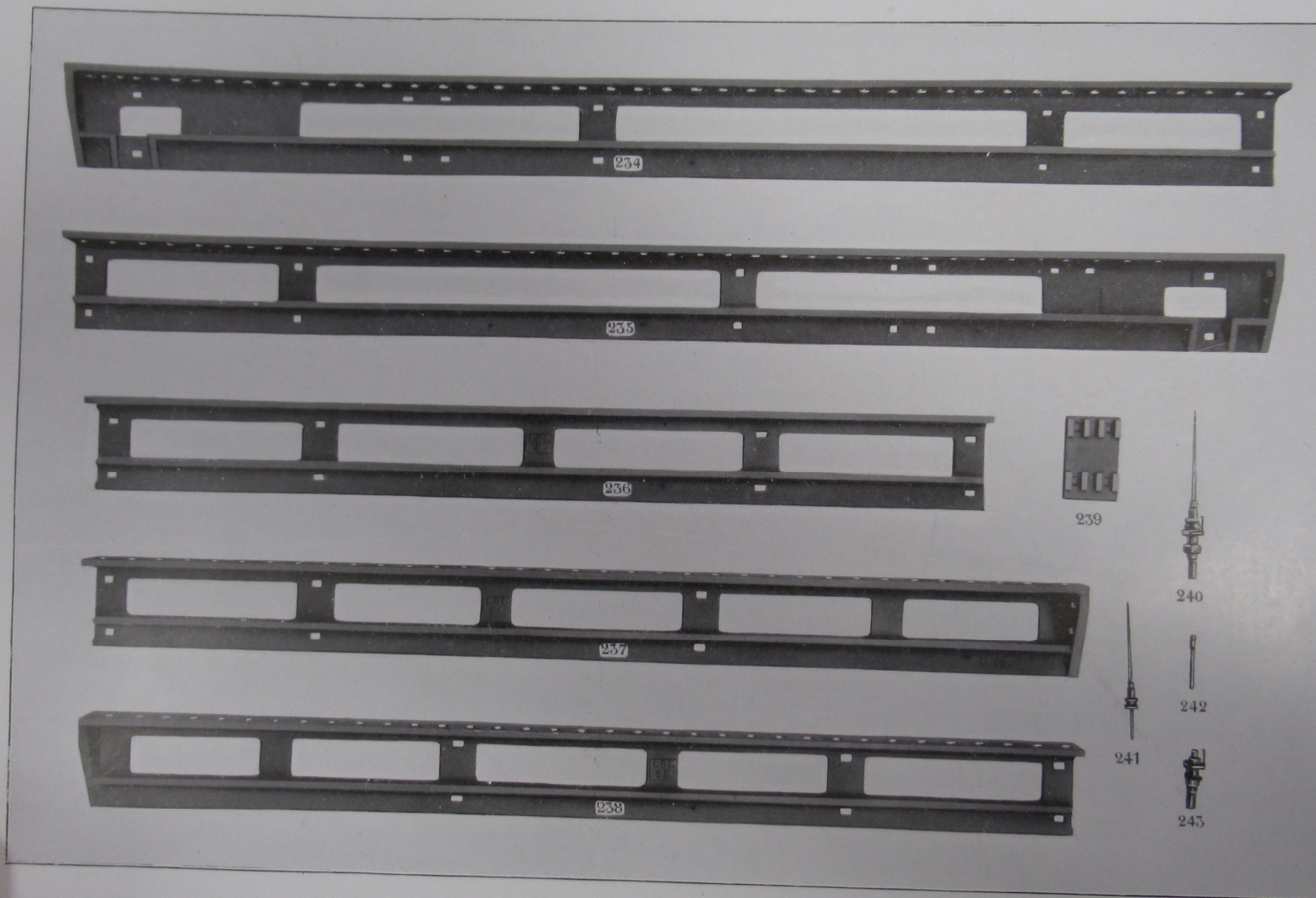


En cas de commande veuillez nous donner les détails suivants: 1. Le Numéro de la pièce figurant dans cette brochure ainsi que sa dénomination
2. L'année de livraison de la machine.

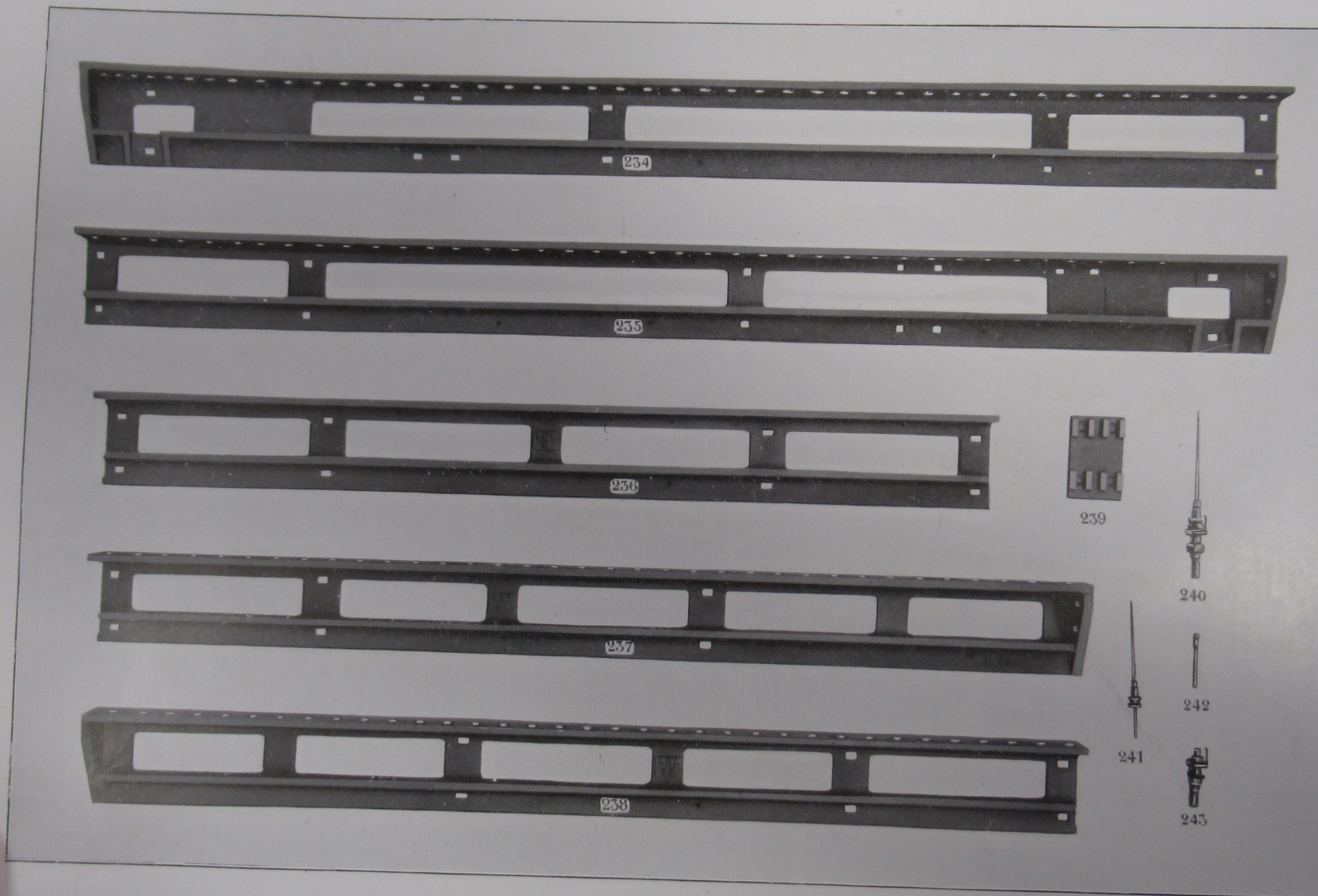
SOCIÉTÉ ALSACIENNE DE CONSTRUCTIONS MÉCANIQUES, MULHOUSE (HAUT-RHIN)

Numéros d'Ordre	Dénomination des pièces — Planche N° 8
229	Tambours en fer blanc, côté de la tête
230	» » intermédiaire
231	» » du bout
232	Axe pour tambours intermédiaires
233	» » » du bout

En cas de commande veuillez nous donner les détails suivants: 1. Le Numéro de la pièce figurant dans cette brochure ainsi que sa dénomination
2. L'année de livraison de la machine.



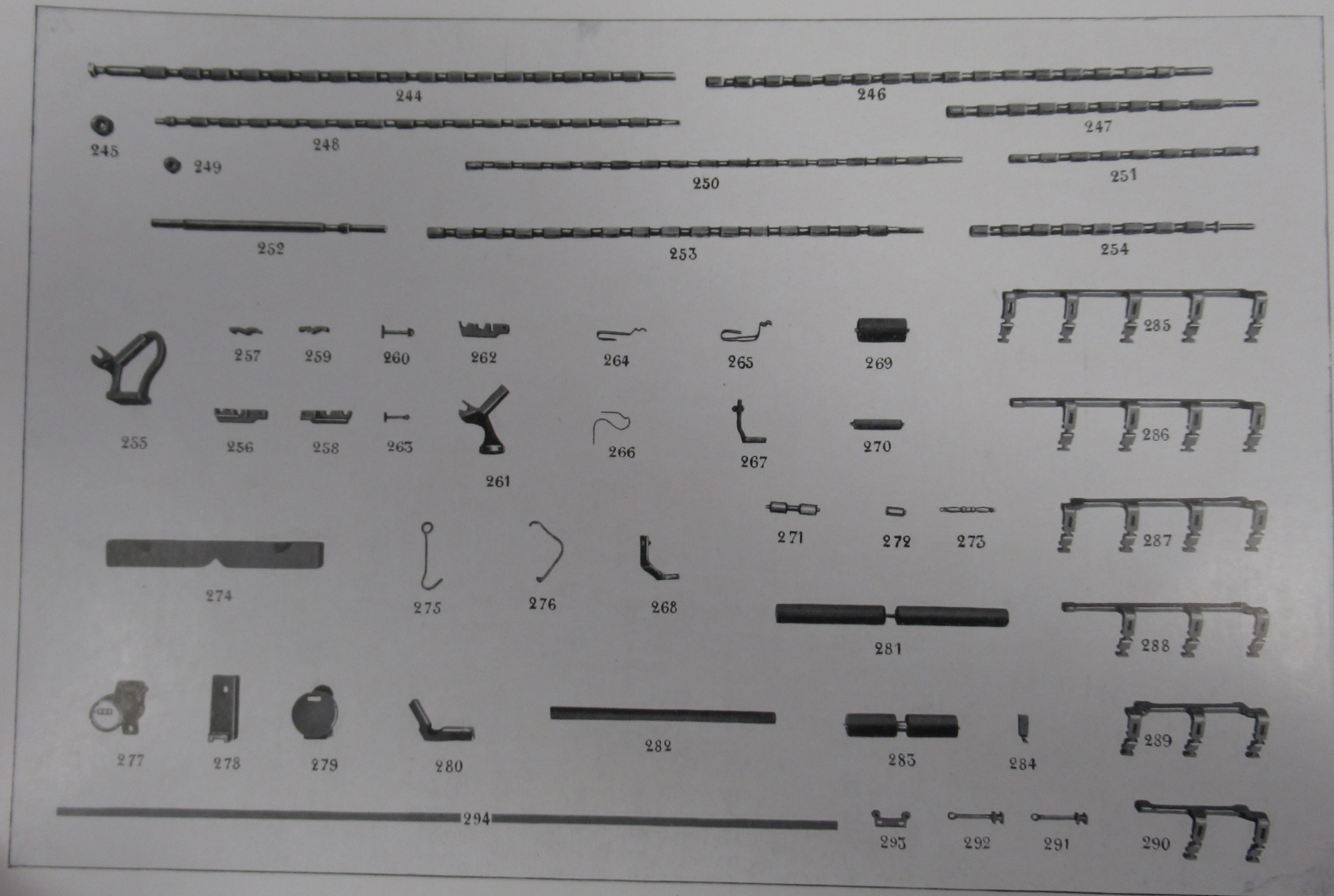
En cas de commande veuillez nous donner les détails suivants: 1. Le Numéro de la pièce figurant dans cette brochure ainsi que sa dénomination
2. L'année de livraison de la machine.



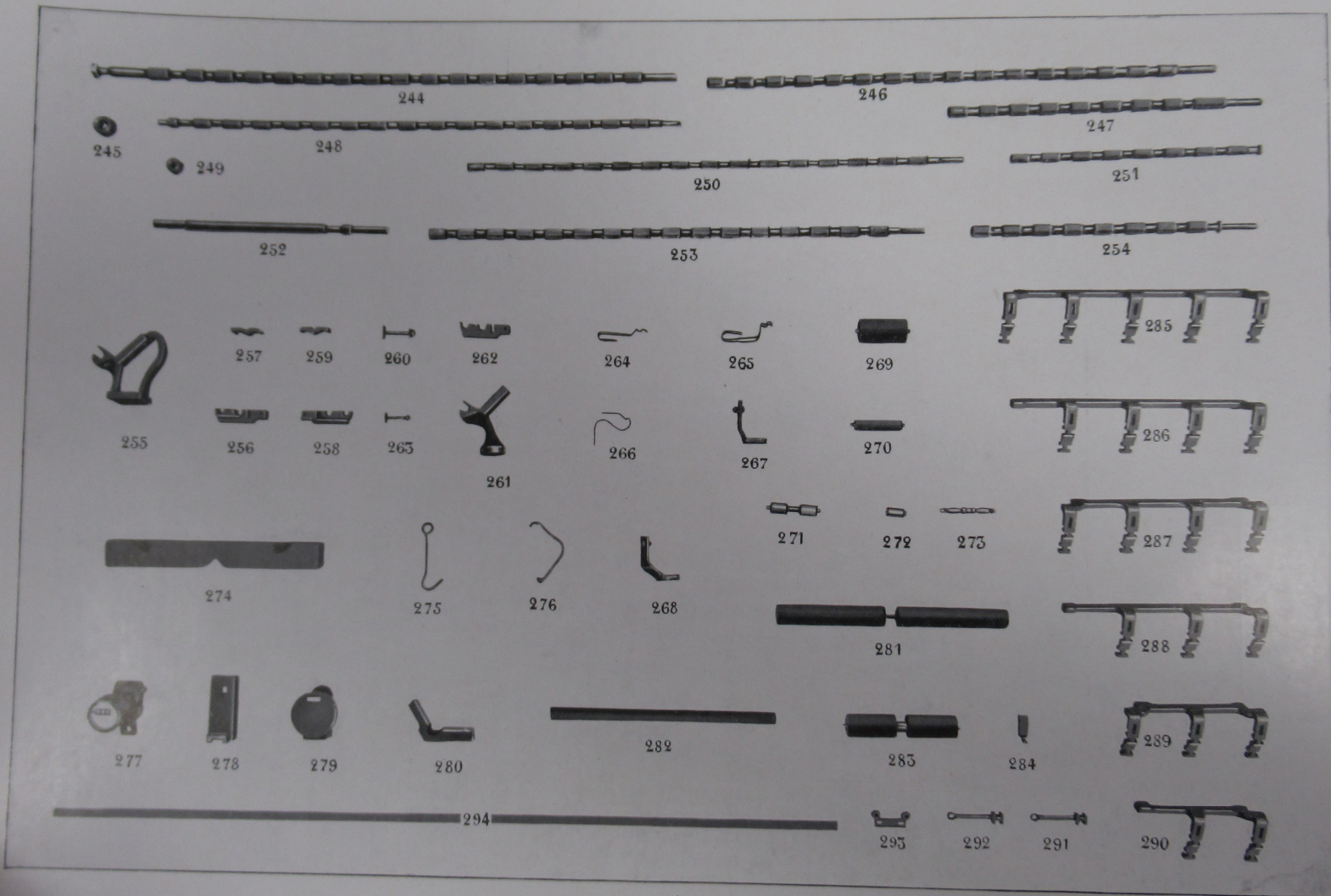
En cas de commande veuillez nous donner les détails suivants: 1. Le Numéro de la pièce figurant dans cette brochure ainsi que sa dénomination
2. L'année de livraison de la machine.

Numéros d'Ordre	Dénomination des pièces — Planche N° 9
234	Cadre porte-broches de tête, à droite
235	» » » à gauche
236	» » intermédiaire
237	» » du bout, à droite
238	» » » à gauche
239	Plaque d'assemblage des cadres porte-broches
240	Broche complète
241	Fusée de broche
242	Collet mobile de la broche
243	Pied de broche

En cas de commande veuillez nous donner les détails suivants: 1. Le Numéro de la pièce figurant dans cette brochure ainsi que sa dénomination.
2. L'année de livraison de la machine.



En cas de commande veuillez nous donner les détails suivants: 1. Le Numéro de la pièce figurant dans cette brochure ainsi que sa dénomination
2. L'année de livraison de la machine.

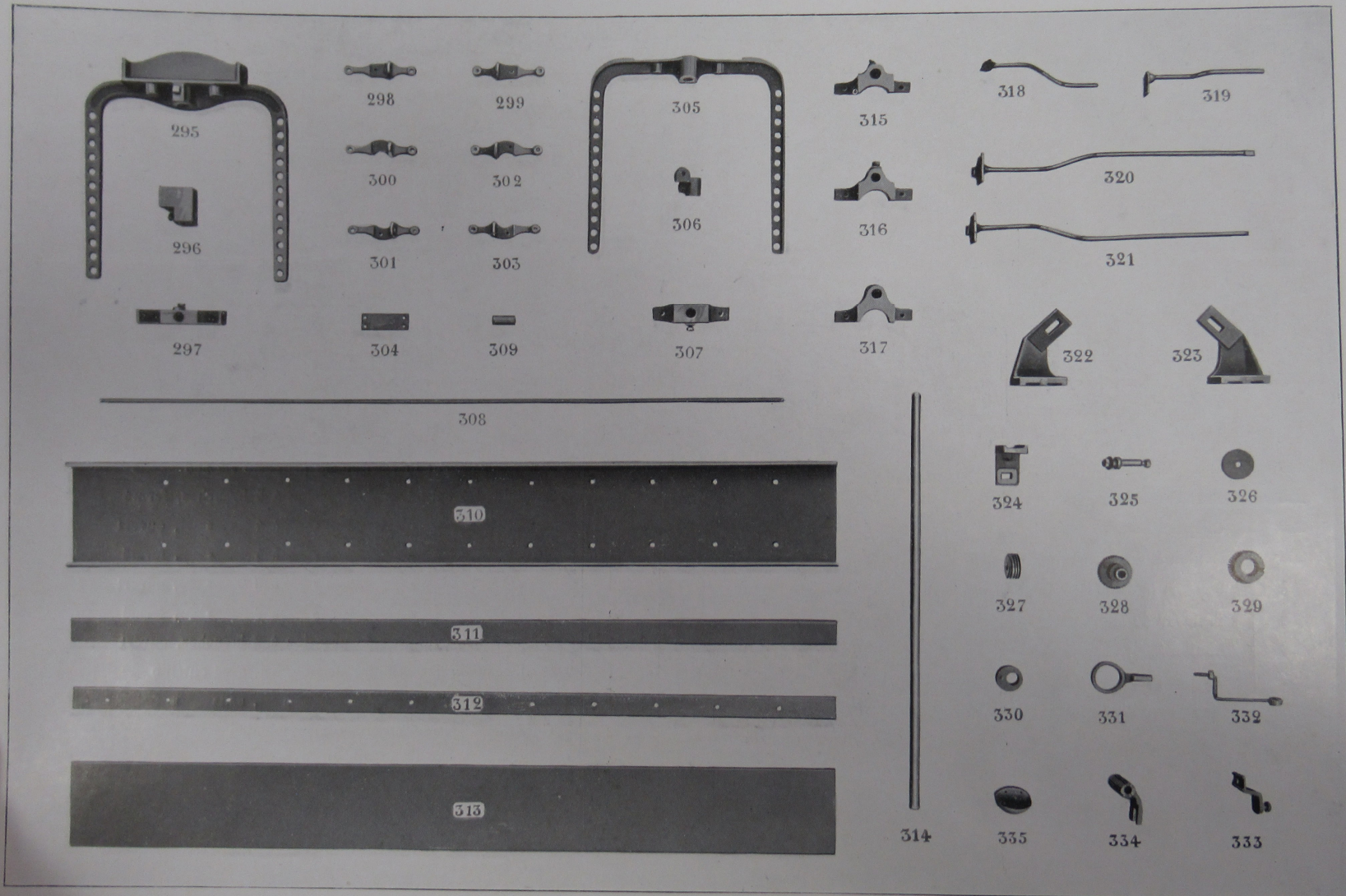


En cas de commande veuillez nous donner les détails suivants: 1. Le Numéro de la pièce figurant dans cette brochure ainsi que sa dénomination
2. L'année de livraison de la machine.

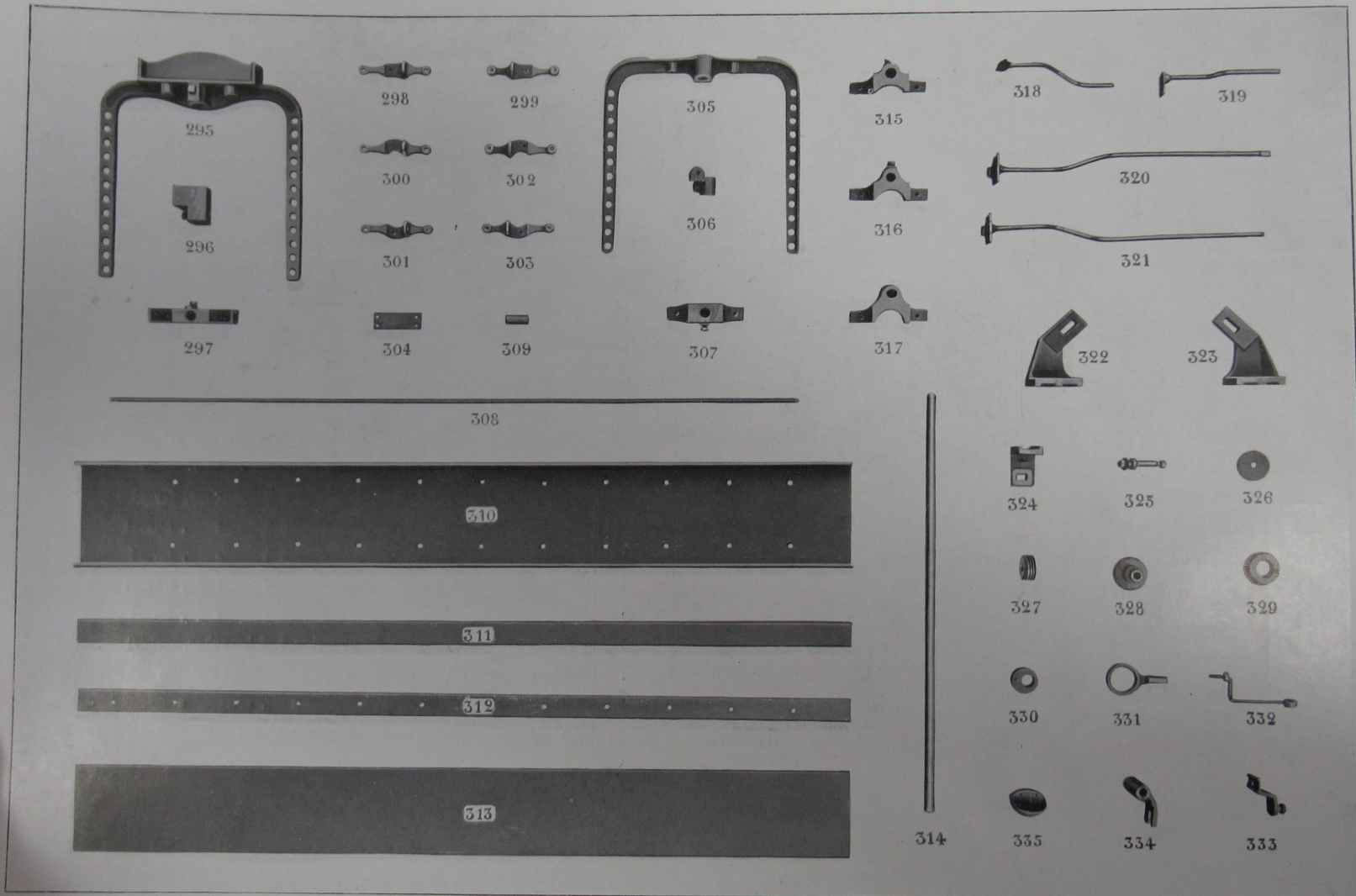
SOCIÉTÉ ALSACIENNE DE CONSTRUCTIONS MÉCANIQUES, MULHOUSE (HAUT-RHIN)

Numéros d'ordre	Dénomination des pièces — Planche N° 10	Numéros d'ordre	Dénomination des pièces — Planche N° 10
244	Pièce de cylindre cannelé du 3 ^e rang, côté de commande	271	Cylindre de pression du 1 ^{er} rang, à tables fixes
245	Pignon de 32 dents N° 20, sur 3 ^e cylindre	272	Table mobile du cylindre de pression du 1 ^{er} rang
246	Pièce de cylindre cannelé intermédiaire, du 3 ^e rang	273	Axe du cylindre de pression à tables mobiles
247	» » » » du 3 ^e rang, au bout de la machine	274	Poids de pression du 1 ^{er} rang de cylindres
248	Pièce de cylindre cannelé du 2 ^e rang, côté de commande	275	Crochet de pression en fil de fer
249	Pignon de 22 dents N° 20, sur 2 ^e cylindre	276	Crochet de pression en fonte
250	Pièce intermédiaire du cylindre cannelé du 2 ^e rang	277	Compteur de tours
251	Pièce du bout du cylindre cannelé du 2 ^e rang	278	Equerre de fixation du compteur N° 277
252	Allonge du cylindre cannelé du 1 ^{er} rang	279	Compteur Callisch
253	Pièce intermédiaire du cylindre cannelé du 1 ^{er} rang	280	Equerre de fixation du compteur N° 279
254	Pièce du bout du cylindre cannelé du 1 ^{er} rang	281	Rouleau de propreté sous 2 ^e et 3 ^e cylindre cannelés
255	Support de cylindres, près du mouvement	282	» » » 1 ^{er} cylindre cannelé
256	Traineau du support N° 255, côté gauche	283	» » sur cylindres de pression
257	Chapeau pour traineau N° 256	284	Equerre retenant le rouleau de propreté N° 283
258	Traineau du support N° 255, côté droit	285	Chapeau des cylindres de pression à 5 branches, fermé
259	Chapeau pour traineau N° 258	286	» » » à 4 » , ouvert
260	Boulon à T pour support N° 255	287	» » » à 4 » , fermé
261	Support intermédiaire des cylindres cannelés	288	» » » à 3 » , ouvert
262	Traineau du support N° 261	289	» » » à 3 » , fermé
263	Boulon à T pour support N° 261	290	Chapeau des cylindres de pression à 2 branches, ouvert
264	Ressort du rouleau de propreté sous 1 ^{er} cylindre cannelé	291	Coulisseau du 1 ^{er} cylindre de pression, avec entaille
265	Idem (en cas de rouleau sous 2 ^e et 3 ^e cylindre)	292	» » » , sans »
266	Ressort du rouleau de propreté sous 2 ^e et 3 ^e cylindre cannelé	293	Guide-fils d'entrée à œillets en porcelaine
267	Equerre de fixation du ressort N° 266	294	Latte portant les guide-fils d'entrée.
268	Equerre coudée pour fixation du ressort N° 266		
269	Cylindre de pression du 3 ^e rang		
270	Cylindre flotteur du 2 ^e rang		

En cas de commande veuillez nous donner les détails suivants: 1. Le Numéro de la pièce figurant dans cette brochure ainsi que sa dénomination
2. L'année de livraison de la machine.



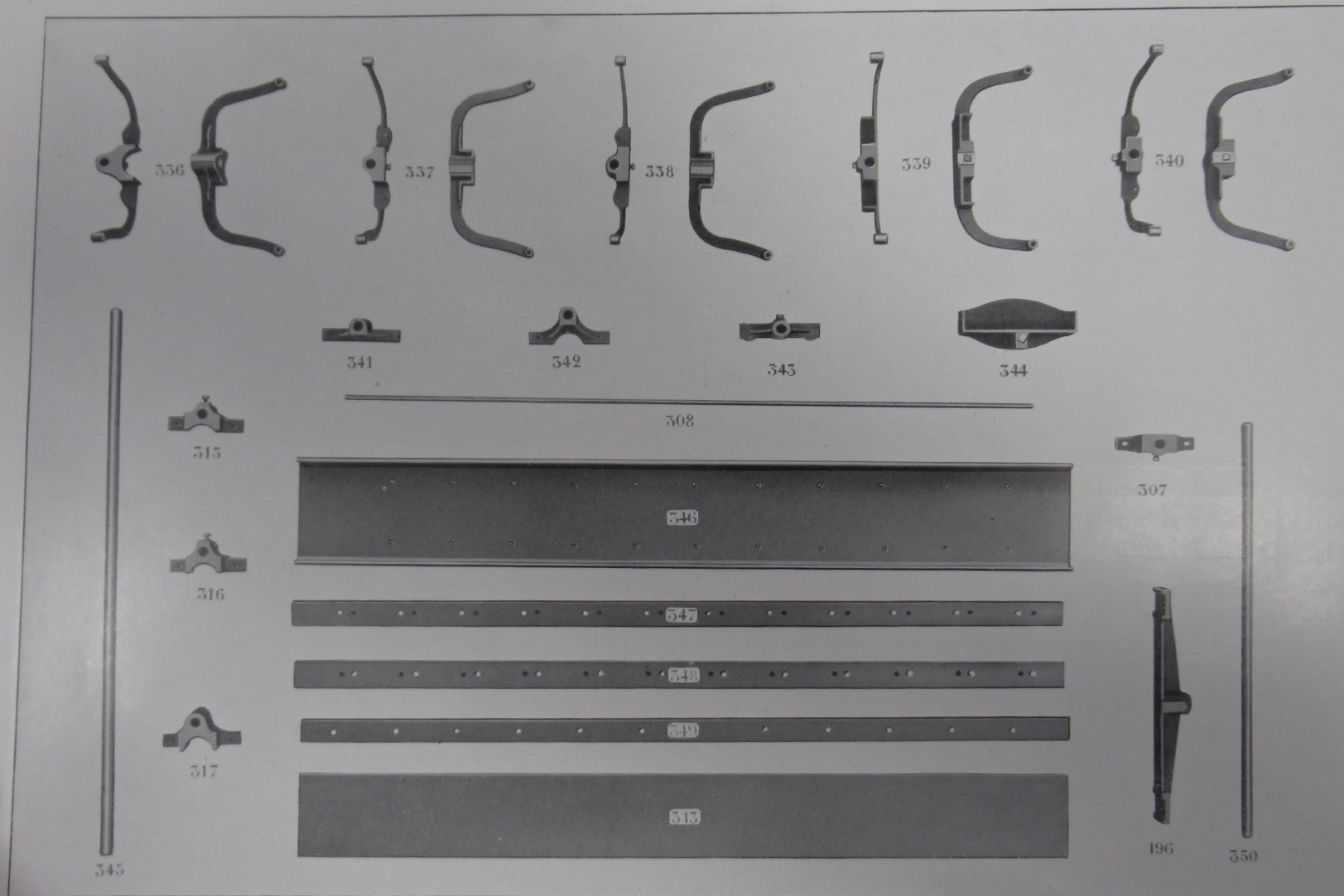
En cas de commande veuillez nous donner les détails suivants : 1. Le Numéro de la pièce figurant dans cette brochure ainsi que sa dénomination
2. L'année de livraison de la machine.



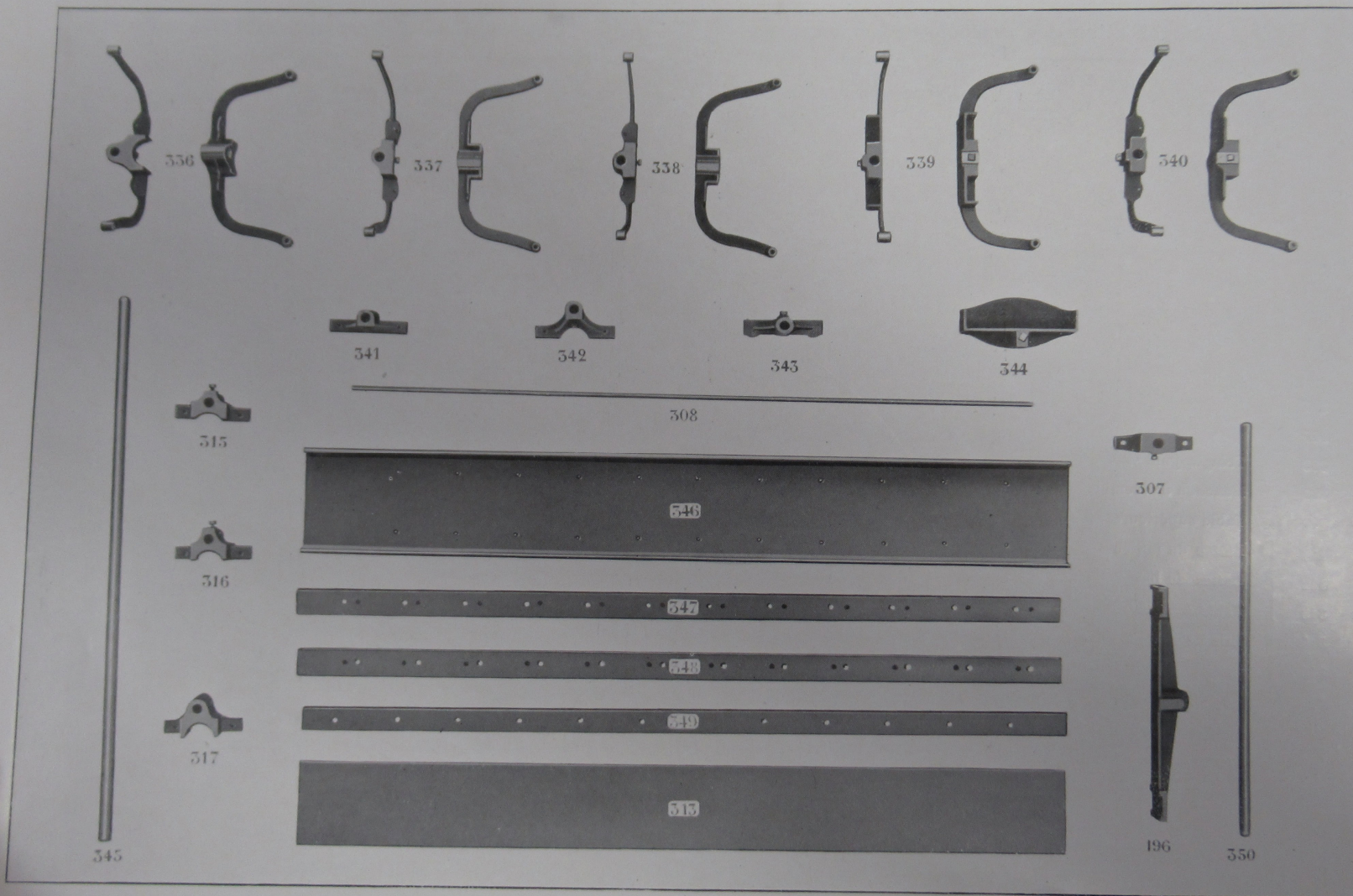
En cas de commande veuillez nous donner les détails suivants: 1. Le Numéro de la pièce figurant dans cette brochure ainsi que sa dénomination
2. L'année de livraison de la machine.

Numéros d'Ordre	Dénomination des pièces — Planche N° 11	Numéros d'Ordre	Dénomination des pièces — Planche N° 11
295	Support des bouts de la table du ratelier	322	Support du mouvement de va-et-vient, à gauche
296	» » des lattes du milieu du ratelier	323	» » » à droite
297	» » des lattes du bas du ratelier	324	Equerre fixée aux supports Nos 322 et 323
298	Porte-brochette, modèle droit	325	Tourillon portant les roues de 40/41 dents
299	Porte-erapaudine, modèle droit	326	Rondelle sur tourillon N° 325
300	Porte-brochette, modèle coudé à gauche	327	Vis sans fin pour la commande du va-et-vient
301	Porte-brochette, modèle coudé à droite	328	Roue à vis sans fin de 41 dents N° 16
302	Porte-erapaudine, modèle coudé à gauche	329	» » » 40 » »
303	Porte-erapaudine, modèle coudé à droite	330	Excentrique du va-et-vient
304	Plaque d'assemblage des lattes du ratelier	331	Collier de la bielle du va-et-vient
305	Support intermédiaire de la table du ratelier	332	Tige de la bielle du va-et-vient
306	» » des lattes du milieu du ratelier	333	Equerre fixée à la latte des guide-fils
307	» » des lattes du bas du ratelier	334	Support du bout du 3 ^e cylindre cannelé
308	Tringle guide-fils du ratelier	335	Godet à curseurs
309	Manchon d'assemblage des tringles N° 308		
310	Table supérieure du ratelier		
311	Lattes du milieu		
312	Lattes du bas		
313	Table du bas		
314	Tringle portant le ratelier		
315	Supports intermédiaires des lattes du bas du ratelier, coudé à 22 ^m /m		
316			
317	Support intermédiaire des lattes du bas du ratelier, coudé à 47 ^m /m		
318	Tuyau de graissage à la tête		
319	» » au bâti du bout		
320	» » des paliers de tambour, coudé à droite		
321	Tuyau de graissage des paliers de tambour, coudé à gauche		

En cas de commande veuillez nous donner les détails suivants : 1. Le Numéro de la pièce figurant dans cette brochure ainsi que sa dénomination.
2. L'année de livraison de la machine.



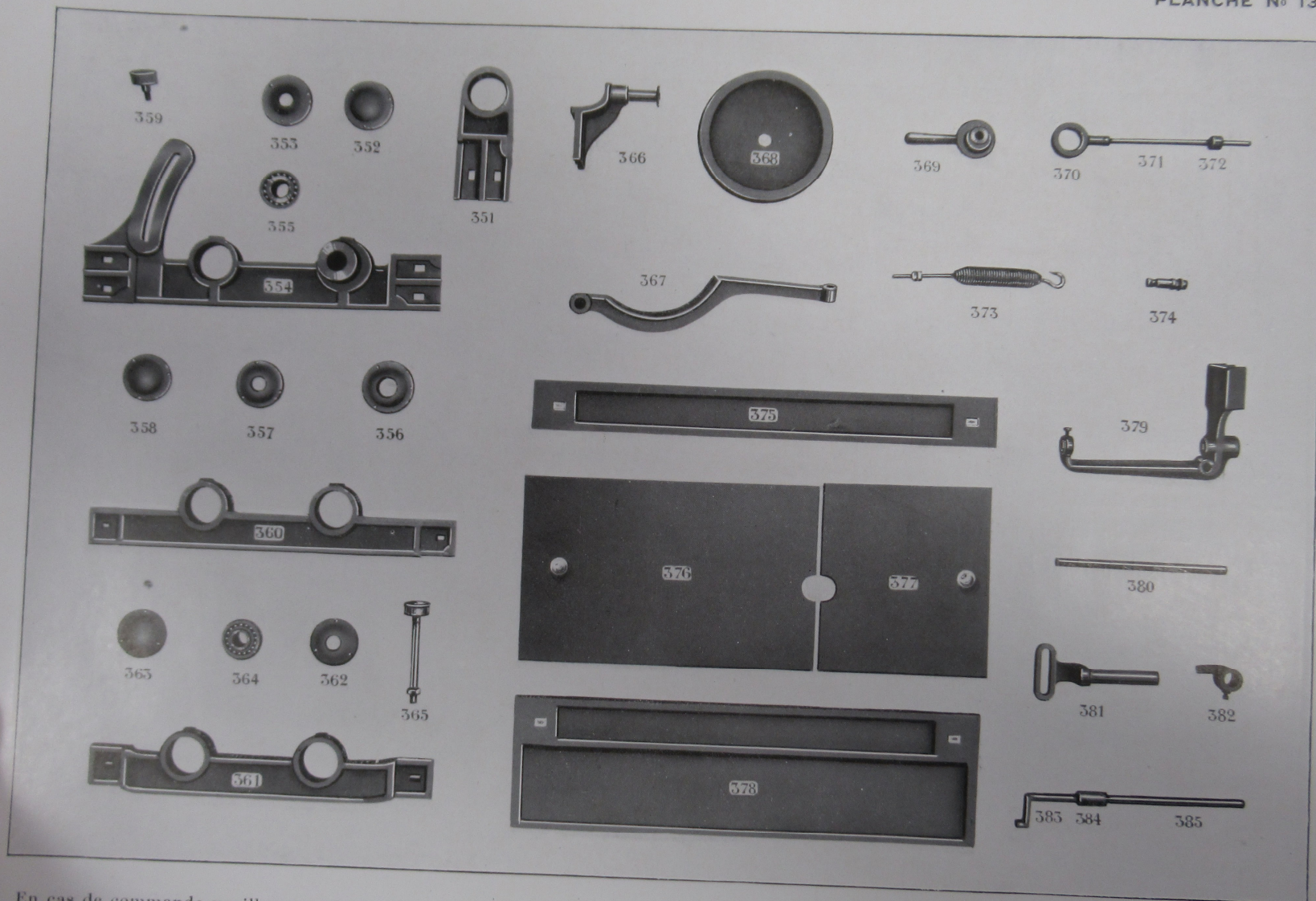
En cas de commande veuillez nous donner les détails suivants: 1. Le Numéro de la pièce figurant dans cette brochure ainsi que sa dénomination
2. L'année de livraison de la machine,



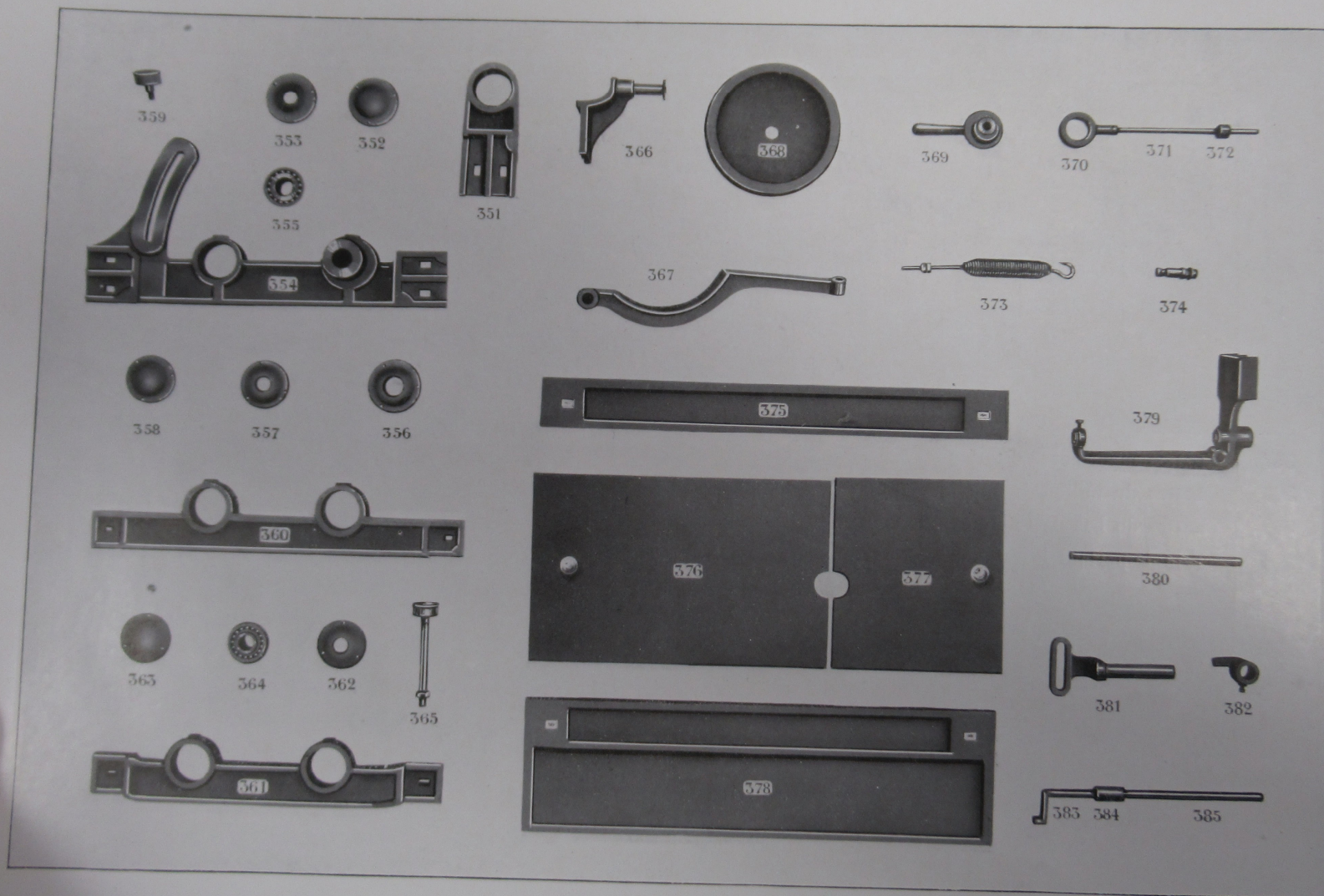
En cas de commande veuillez nous donner les détails suivants: 1. Le Numéro de la pièce figurant dans cette brochure ainsi que sa dénomination
2. L'année de livraison de la machine.

Numéros d'Ordre	Dénomination des pièces — Planche N ^o 12
336	Support intermédiaire des lattes du ratelier, coudé à 42 ^m /m
337	» » » » coudé à 15 ^m /m à gauche
338	» » » » coudé à 15 ^m /m à droite
339	Support du bout des lattes du milieu
340	Support intermédiaire des lattes du ratelier, modèle droit
341	Support de la table supérieure du ratelier, coudé de 15 ^m /m
342	» » » » coudé de 42 ^m /m
343	» » » » modèle droit
344	Support des bouts de la table supérieure du ratelier
345	Tringle portant le ratelier à 3 étages
346	Table supérieure du ratelier à 3 étages
347	Lattes supérieures du ratelier à 3 étages
348	Lattes du milieu du ratelier à 3 étages
349	Lattes du bas du ratelier à 3 étages
350	Tringle portant le ratelier à 2 étages

En cas de commande veuillez nous donner les détails suivants: 1. Le Numéro de la pièce figurant dans cette brochure ainsi que sa dénomination
2. L'année de livraison de la machine.



En cas de commande veuillez nous donner les détails suivants: 1. Le Numéro de la pièce figurant dans cette brochure ainsi que sa dénomination
2. L'année de livraison de la machine.

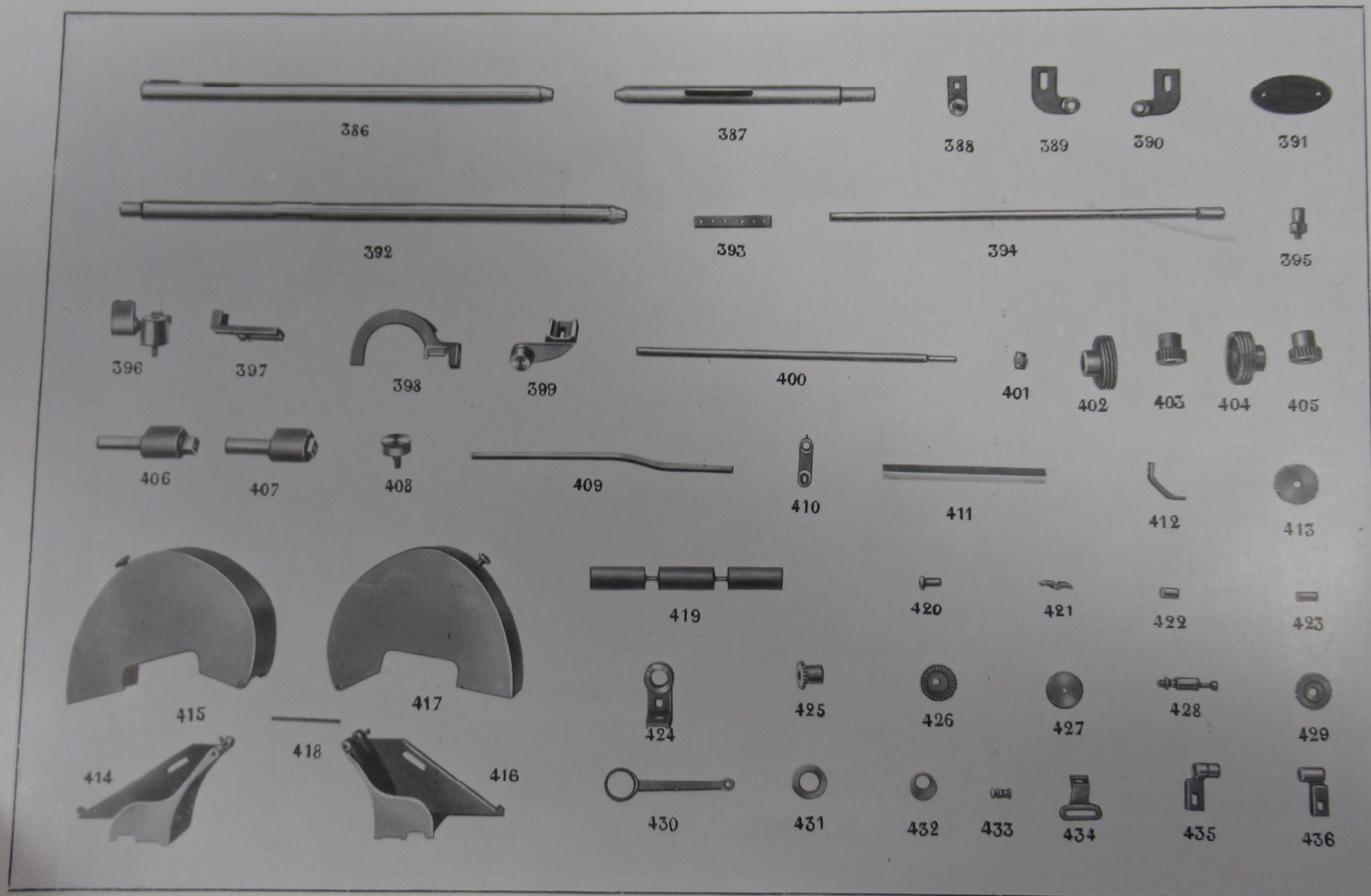


En cas de commande veuillez nous donner les détails suivants : 1. Le Numéro de la pièce figurant dans cette brochure ainsi que sa dénomination
2. L'année de livraison de la machine.

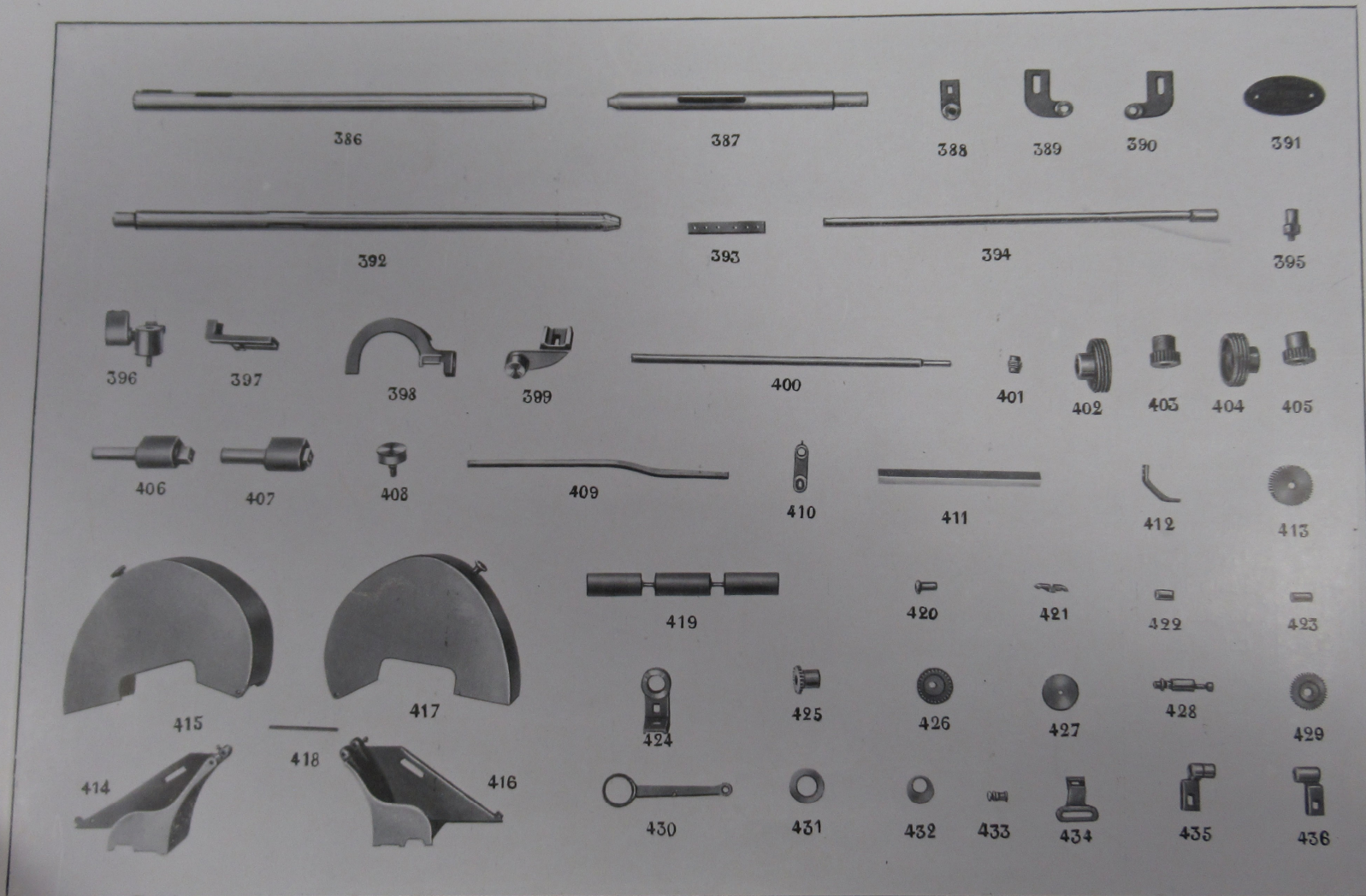
SOCIÉTÉ ALSACIENNE DE CONSTRUCTIONS MÉCANIQUES, MULHOUSE (HAUT-RHIN)

Numéros d'Ordre	Dénomination des pièces — Planche N° 13	Numéros d'Ordre	Dénomination des pièces — Planche N° 13
351	Support au contre-bâti pour roulement à billes	378	Plaque de fermeture du bas
352	Couvercle de devant du support N° 351	379	Support de détente pour marche des tambours en sens inverse
353	Couvercle d'arrière du support N° 351	380	Tringle du support N° 379
354	Traverse des tambours à la tête avec paliers à billes	381	Glissière de la détente
355	Roulement à billes pour axe de 40 ^m /m de diamètre	382	Butoir sur N° 381
356	Couvercle du palier de l'arbre moteur au N° 354	383	Manivelle de détente
357	Couvercle du palier du 2 ^e tambour au N° 354	384	Manchon d'assemblage pour Nos 383 et 385
358	Couvercle fermant le palier du 2 ^e tambour	385	Allonge de la manivelle N° 383
359	Graisseur Stauffer N° 5		
360	Traverse des tambours intermédiaires pour roulement à billes		
361	» » du bout, » » »		
362	Couvercle troué, des paliers aux traverses Nos 360 et 361		
363	Couvercle fermant les paliers à la traverse N° 361		
364	Roulement à billes, pour axe de 32 ^m /m de diamètre		
365	Tuyau portant le graisseur Stauffer		
366	Support à tige du frein d'arrêt		
367	Frein d'arrêt		
368	Poulie du frein d'arrêt, N° 367		
369	Poignée à excentrique		
370	Collier d'excentrique		
371	Tringle pour N° 370		
372	Anneau d'arrêt sur tringle N° 371		
373	Ressort à boudin pour frein		
374	Tourillon d'attache pour N° 373		
375	Traverse-glissière pour fermetures en tôle		
376	Fermeture du milieu à gauche		
377	» » à droite		

En cas de commande veuillez nous donner les détails suivants : 1. Le Numéro de la pièce figurant dans cette brochure ainsi que sa dénomination.
2. L'année de livraison de la machine.



En cas de commande veuillez nous donner les détails suivants : 1. Le Numéro de la pièce figurant dans cette brochure ainsi que sa dénomination
2. L'année de livraison de la machine.

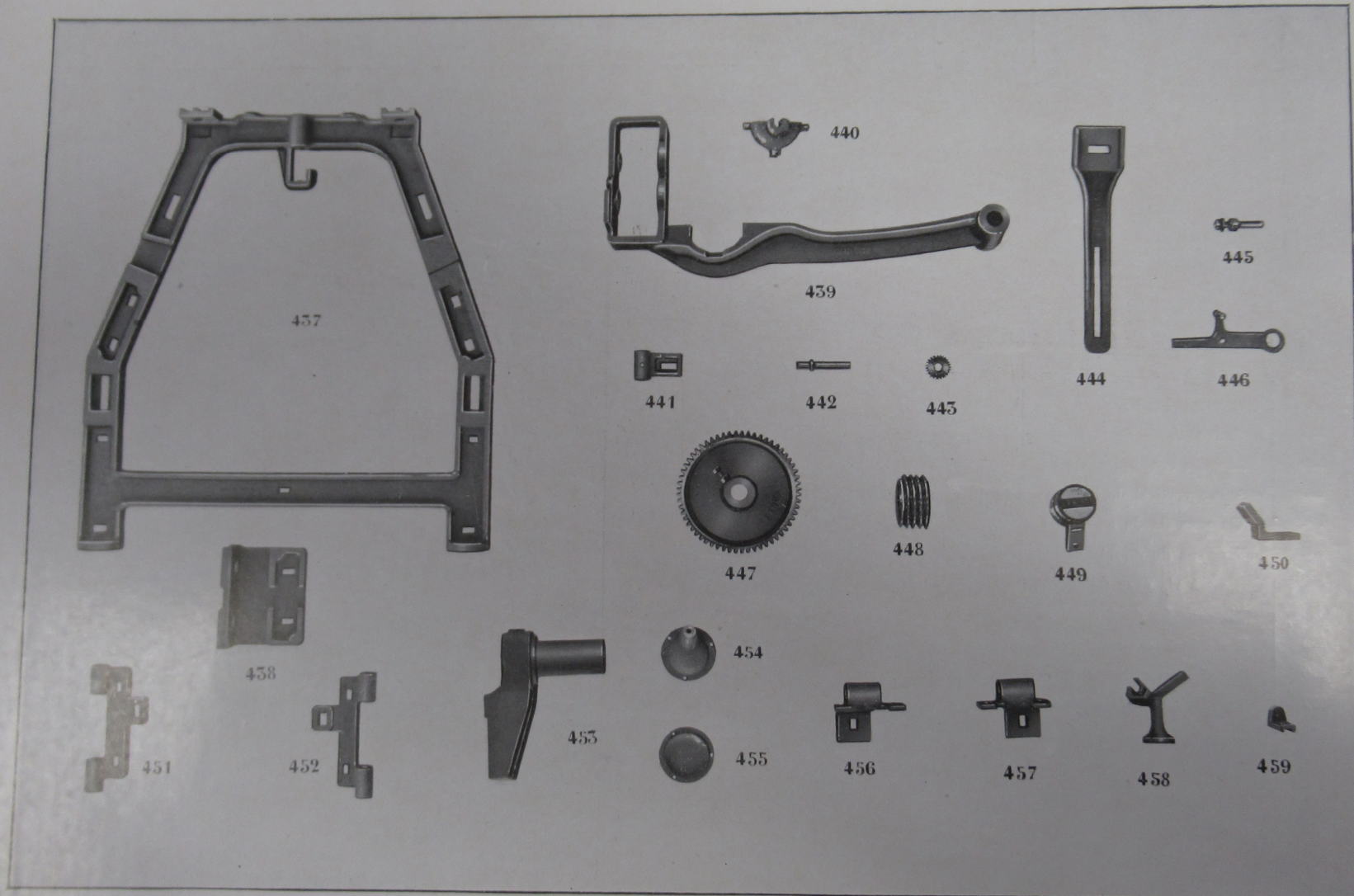


En cas de commande veuillez nous donner les détails suivants: 1. Le Numéro de la pièce figurant dans cette brochure ainsi que sa dénomination
2. L'année de livraison de la machine.

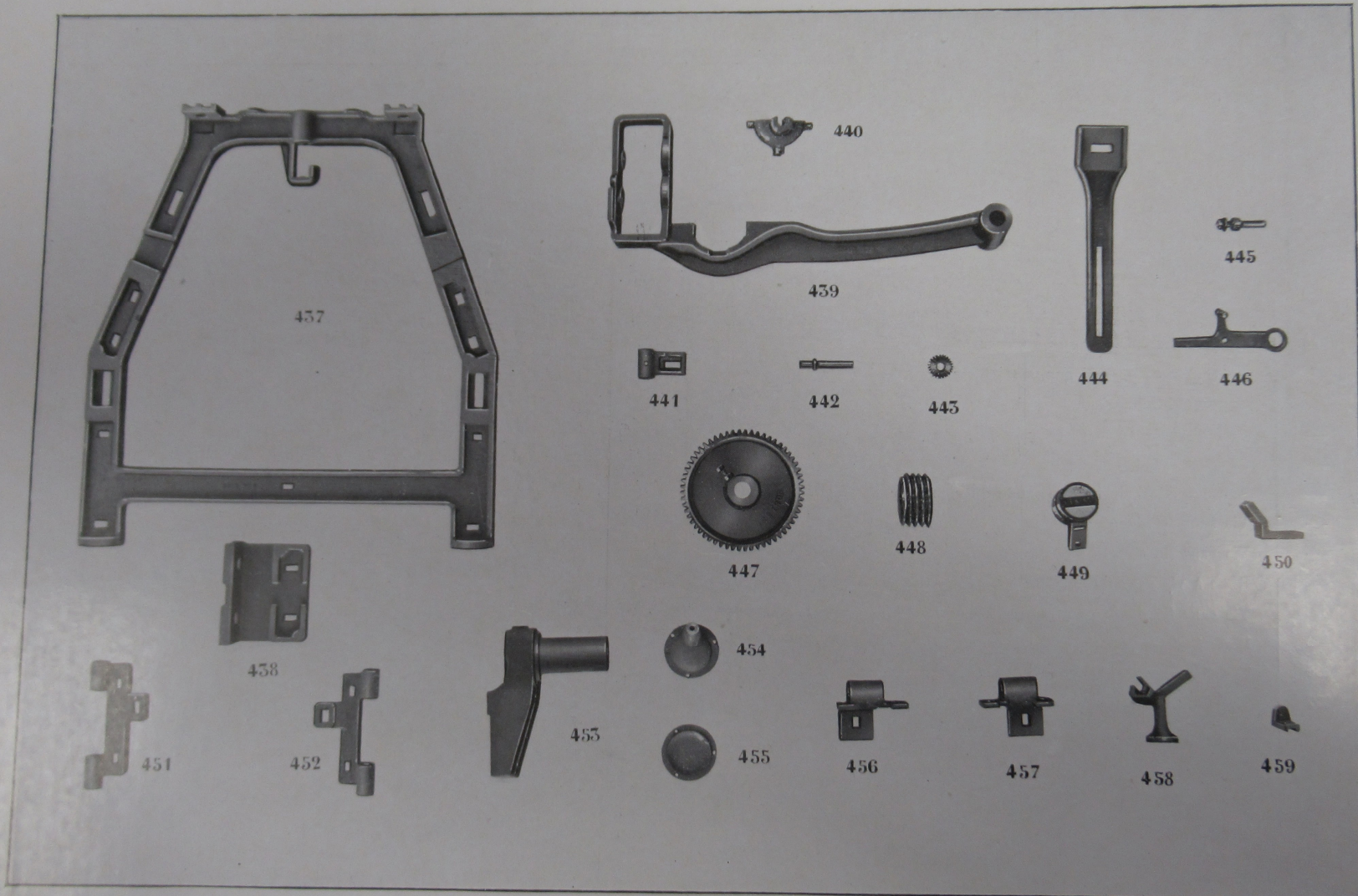
SOCIÉTÉ ALSACIENNE DE CONSTRUCTIONS MÉCANIQUES, MULHOUSE (HAUT-RHIN)

Numéros d'ordre	Dénomination des pièces — Planche N° 14	Numéros d'Ordre	Dénomination des pièces — Planche N° 14
386	Arbre-moteur, pour commande électrique	413	Pignon de rechange sur 3 ^e cylindre cannelé, denture N° 16
387	Arbre du 2 ^e tambour, pour paliers à billes	414	Support du couvre-roues de la commande du laminage, à gauche
388	Support du bout des triangles protectrices	415	Couvre-roues de la commande du laminage, à gauche
389	Support des triangles protectrices aux bâtis intermédiaires à droite	416	Support du couvre-roues de la commande du laminage, à droite
390	» » » » » à gauche	417	Couvre-roues de la commande du laminage, à droite
391	Plaque-adresse ovale	418	Cheville du couvre-roues de la commande du laminage
392	Arbre-moteur pour commande par courroie et paliers à billes	419	Rouleau de propreté à 3 tables, sous 2 ^e et 3 ^e cylindres cannelés
393	Plaque d'assemblage des lattes en bois pour guides de sortie	420	Petite boîte en fonte pour galet du chariot
394	Triangle protectrice sous les porte-broches	421	Chapeau en bronze pour support de cylindres intermédiaire
395	Ecrin pour rehausser le graisseur Stauffer	422	Garniture en bronze pour support de cylindres «
396	Compteur commandé par le tambour	423	« « « premiers supports de cylindres
397	Support du compteur N° 396	424	Support de la roue à vis sans fin de 50 dents N° 16
398	Couvre-roues de la commande du compteur	425	Pignon de 23 dents N° 12
399	Support crapaudine de l'arbre N° 400	426	Roue à denture intérieure de 27 dents N° 12
400	Arbre vertical de la commande du compteur	427	Rondelle
401	Vis sans fin du compteur N° 396	428	Tourillon excentré
402	Vis sans fin double filet à droite pour commande du compteur	429	Roue à vis sans fin de 50 dents N° 16
403	Roue à vis sans fin de 24 dents N° 12, allant avec le N° 402	430	Bielle du va-et-vient différentiel
404	Vis sans fin double filet à gauche pour commande du compteur	431	Rondelle de fermeture
405	Roue à vis sans fin de 24 dents N° 12, allant avec le N° 404	432	Excentrique du va-et-vient
406	Tourillon pour poulie de tension de la commande du 2 ^e tambour	433	Tourillon fixé à l'équerre N° 434
407	Tourillon de la poulie de renvoi de la corde	434	Equerre fixé à la latte du va-et-vient
408	Graisseur Stauffer N° 5	435	Support du bout du 3 ^e cylindre, à gauche
409	Tuyau de graissage pour paliers à billes	436	« « « , à droite
410	Support du tuyau de graissage N° 409		
411	Cornières pour caissettes à levées		
412	Patte en fer pour fixer les cornières N° 411		

En cas de commande veuillez nous donner les détails suivants: 1. Le Numéro de la pièce figurant dans cette brochure ainsi que sa dénomination
2. L'année de livraison de la machine.



En cas de commande veuillez nous donner les détails suivants: 1. Le Numéro de la pièce figurant dans cette brochure ainsi que sa dénomination
2. L'année de livraison de la machine.



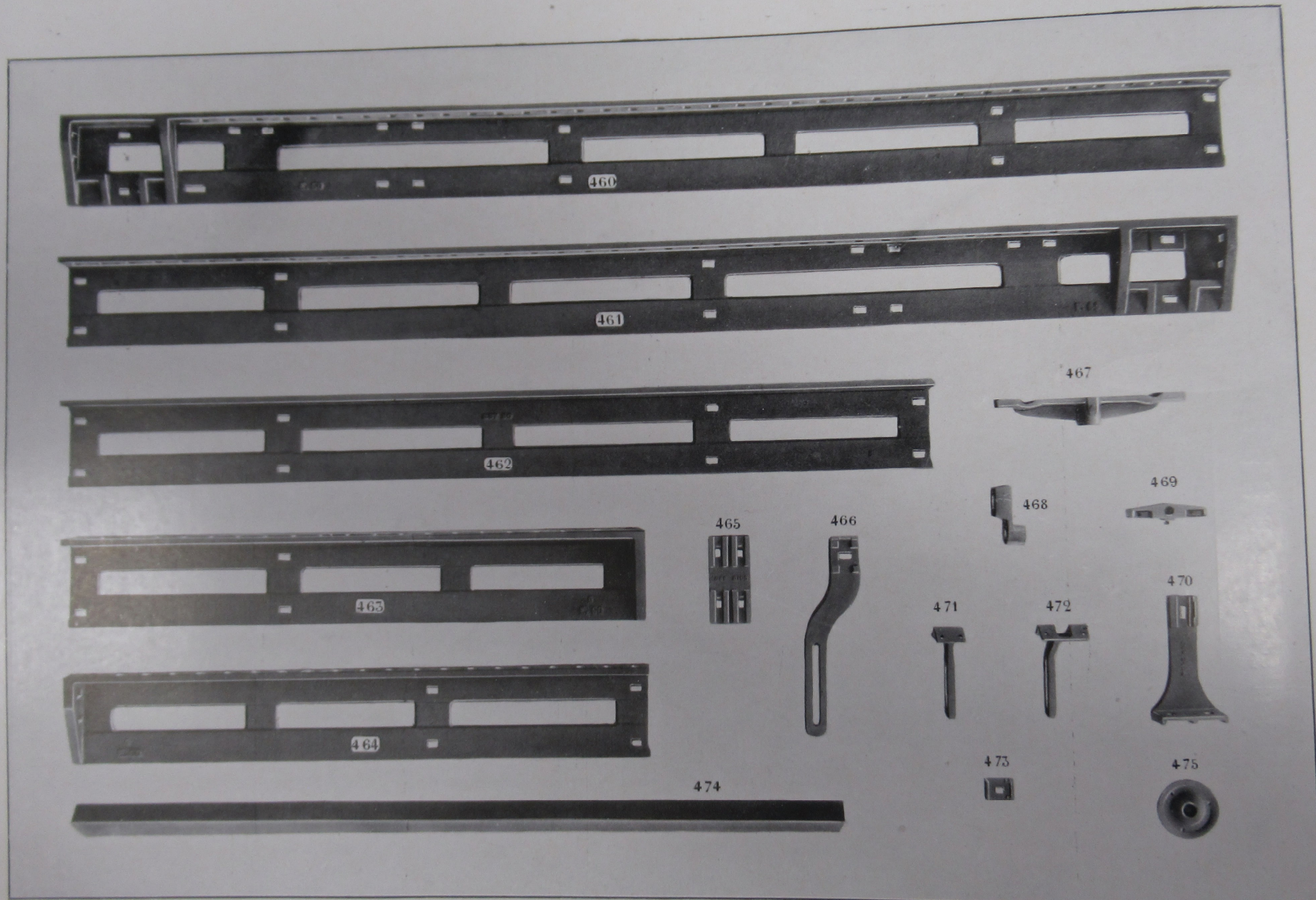
En cas de commande veuillez nous donner les détails suivants : 1. Le Numéro de la pièce figurant dans cette brochure ainsi que sa dénomination
2. L'année de livraison de la machine.

Numéros
d'Ordre

Dénomination des pièces — Planche N° 15

437	Bâti intermédiaire
438	Equerre fixée au bâti N° 437
439	Levier de renvidage
440	Support du galet de l'excentrique
441	Support de l'axe du pignon de 26 dts. N° 16, pour com ^{de} de l'arbre flexible
442	Axe du pignon de 26 dents N° 16
443	Pignon de 26 dents N° 16
444	Equerre portant le tourillon de butée N° 445
445	Tourillon de butée fixé à l'equerre N° 444
446	Levier du cliquet du rochet
447	Roue à vis sans fin de 60 dents N° 7, pour simple filet à droite
448	Vis sans fin pour roue N° 447
449	Compteur Tel, commandé par le 1 ^{er} cylindre
450	Equerre pour fixer le compteur N° 449
451	Support du montant N° 449, à droite
452	Support du montant N° 449, à gauche
453	Support de l'arbre-moteur et de la poulie folle, pour roulement à billes
454	Couvercle du support N° 453, recevant le graisseur Stauffer
455	» » » modèle fermé
456	Support de la tringle N° 22, à gauche
457	» » » à droite
458	Support de cylindres intermédiaire
459	Pièce d'attache des chaînes pour contre-poids de chariot

En cas de commande veuillez nous donner les détails suivants: 1. Le Numéro de la pièce figurant dans cette brochure ainsi que sa dénomination.
2. L'année de livraison de la machine.

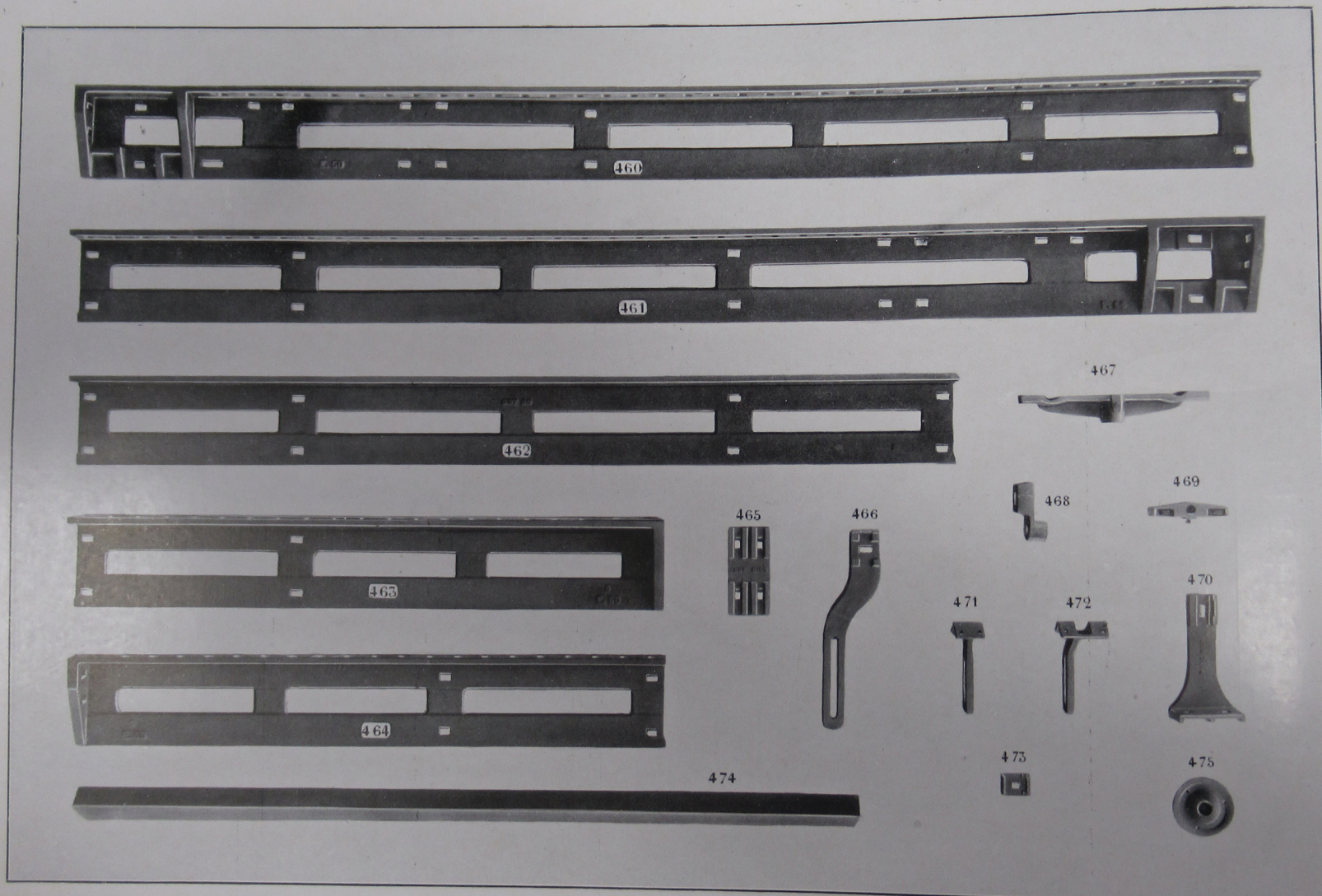


En cas de commande veuillez nous donner les détails suivants: 1. Le Numéro de la pièce figurant dans cette brochure ainsi que sa dénomination
2. L'année de livraison de la machine.

Numéro
d'Ordre

460
461
462
463
464
465
466
467
468
469
470
471
472
473
474
475

En c



En cas de commande veuillez nous donner les détails suivants: 1. Le Numéro de la pièce figurant dans cette brochure ainsi que sa dénomination
2. L'année de livraison de la machine.

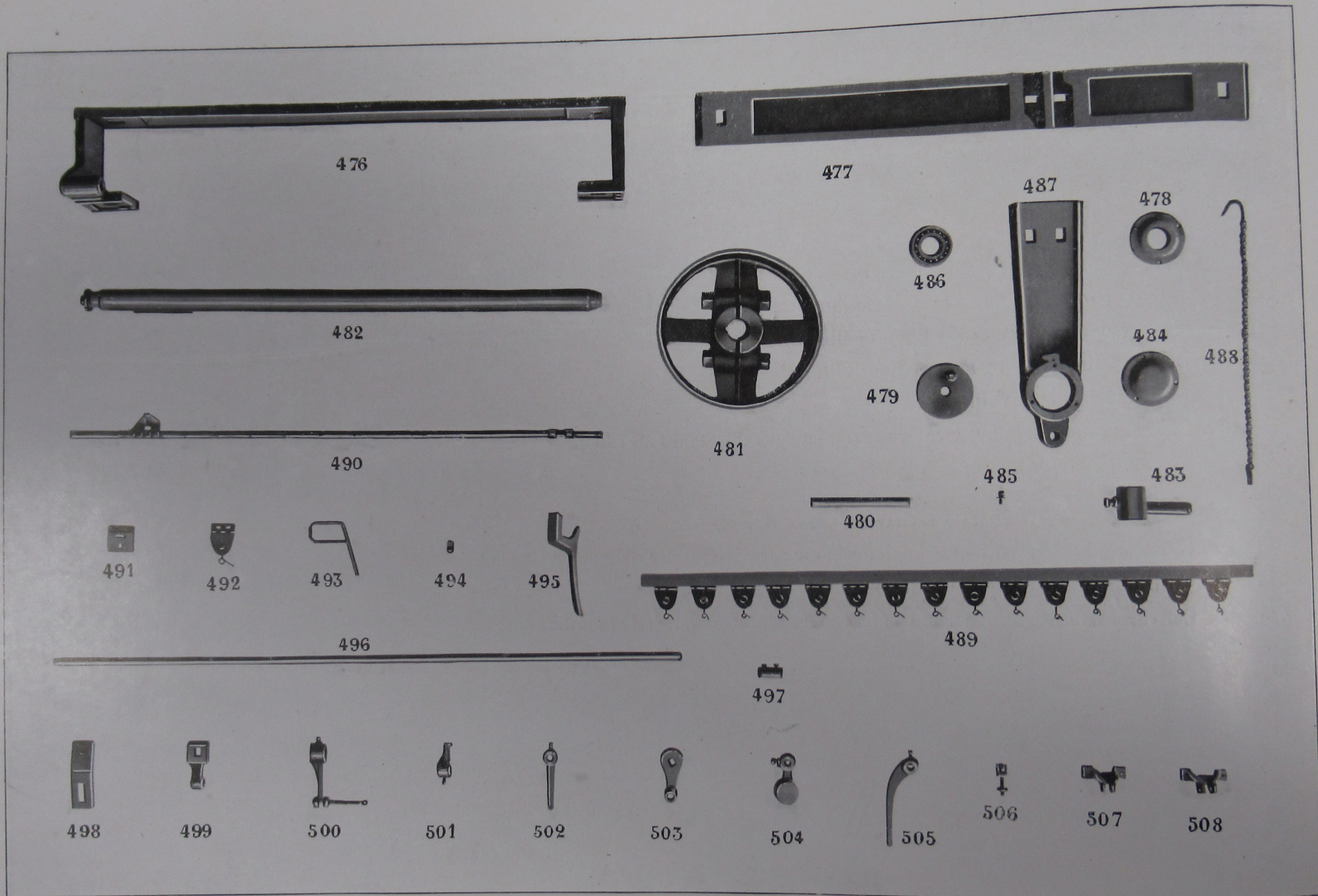
Numé
d'Ord

46
46
46
46
46
46
46
46
46
47
47
47
47
47
47

En ca

Numéros d'Ordre	Dénomination des pièces — Planche N° 16
460	Cadre porte-broches de tête (à droite) (nouveau modèle)
461	» » » (à gauche) »
462	» » intermédiaire »
463	» » du bout (à droite) »
464	» » » (à gauche) »
465	Plaque d'assemblage des cadres porte-broches
466	Equerre butoir du levier du cliquet
467	Traverse pour tringle de porte-bobines au bout
468	Support du bout de l'arbre longitudinal
469	Support des lattes du bas
470	Pied fixé au sol pour cornières protectrices des tambours
471	Equerre pour crampon » » »
472	» » » » » (en-dessous d'une traverse intermédiaire de tambours)
473	Crampon fixé au bâti intermédiaire pour cornières protectrices
474	Cornière protectrice sous tambours
475	Couvercle de fermeture troué pour traverse intermédiaire des tambours.

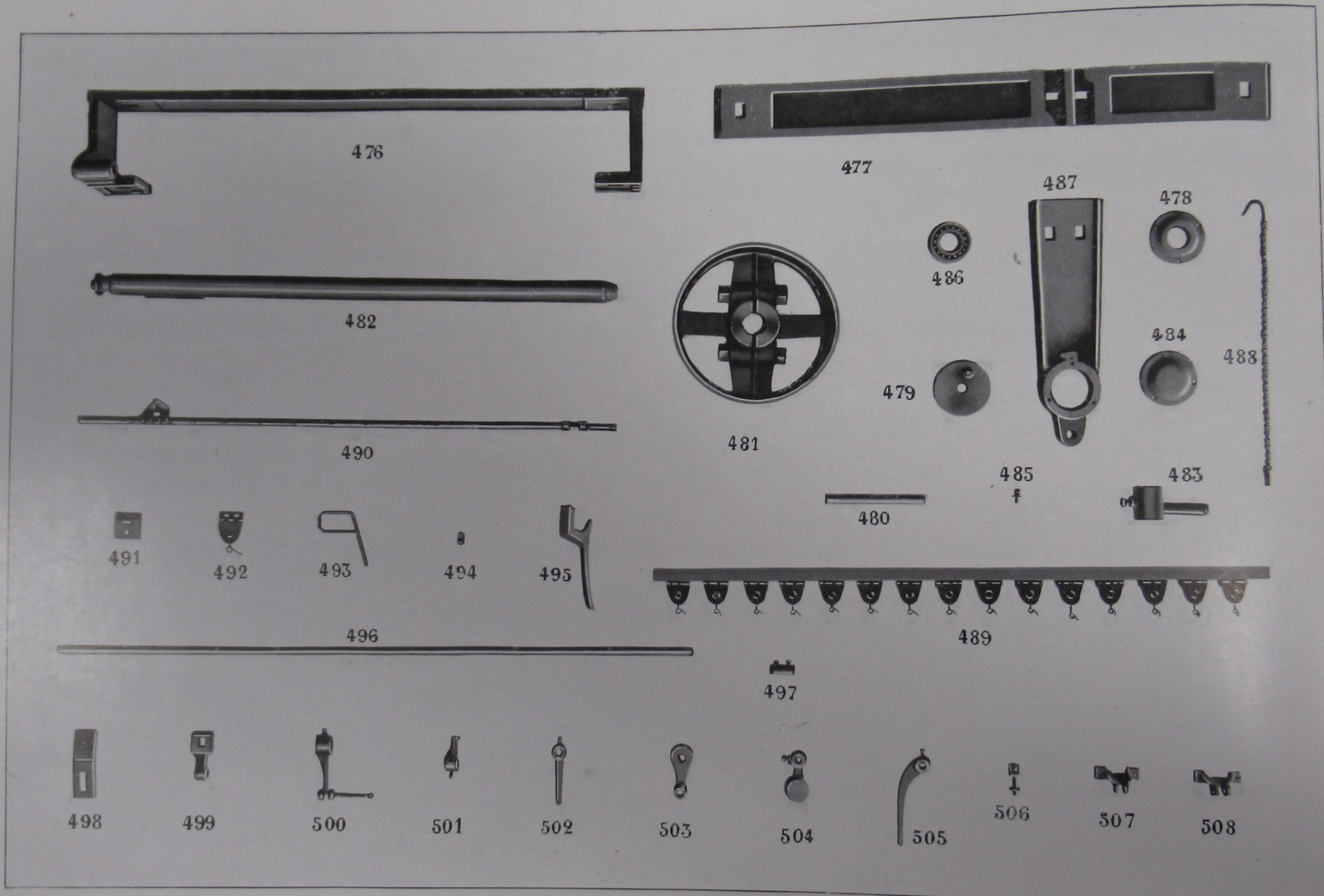
En cas de commande veuillez nous donner les détails suivants: 1. Le Numéro de la pièce figurant dans cette brochure ainsi que sa dénomination
2. L'année de livraison de la machine.



Numéro d'Ordre
476
477
478
479
480
481
482
483
484
485
486
487
488
489
490
491
492
493
494
495
496
497
498
499
500
501
502

En cas de commande veuillez nous donner les détails suivants: 1. Le Numéro de la pièce figurant dans cette brochure ainsi que sa dénomination 2. L'année de livraison de la machine.

En c



En cas de commande veuillez nous donner les détails suivants: 1. Le Numéro de la pièce figurant dans cette brochure ainsi que sa dénomination
2. L'année de livraison de la machine.

Numéro d'Ordre
476
477
478
479
480
481
482
483
484
485
486
487
488
489
490
491
492
493
494
495
496
497
498
499
500
501
502

En ca

SOCIÉTÉ ALSACIENNE DE CONSTRUCTIONS MÉCANIQUES, MULHOUSE (HAUT-RHIN)

Numéros d'Ordre	Dénomination des pièces — Planche N° 17	Numéros d'Ordre	Dénomination des pièces — Planche N° 17
476	Braguette pour commande électrique par enrouleur de courroie	503	Support de la tringle N° 496, fixé au bâti intermédiaire
477	Traverse fixée à la braguette N° 476	504	Contre-poids d'antiballon
478	Couvercle d'arrière du support de l'arbre-moteur	505	Guide de l'antiballon à fil de laiton
479	Galet de chaîne	506	Galet-guide de l'antiballon avec vis de réglage
480	Axe pour galet de chaîne N° 479	507	Charnière pour bielle de relevage (ancien modèle)
481	Poulie motrice en deux pièces	508	» » » » (nouveau modèle)
482	Arbre-moteur pour roulement à billes		
483	Poignée de relevage du contre-poids		
484	Couvercle de devant du support de l'arbre-moteur		
485	Bouchon de fermeture du trou de graissage au support de l'arbre-moteur		
486	Roulement à billes pour axe de 30 ^m /m		
487	Support de l'arbre-moteur		
488	Chaîne pour relevage du contre-poids		
489	Cornière en fer avec clapets en acier des guide-fils de sortie		
490	Tringle d'antiballon P avec charnière d'attache		
491	Charnière pour cornière en fer de clapets en acier		
492	Clapet en acier		
493	Séparateur en forme de P		
494	Arrêt de l'antiballon P fixé au porte-anneaux		
495	Guide de l'antiballon		
496	Tringle longitudinale pour antiballon à fil de laiton		
497	Manchon d'assemblage pour tringle N° 496		
498	Équerre pour support de la tringle N° 496		
499	Support pour équerre N° 498		
500	Doigt d'antiballon au bout		
501	Arrêt d'antiballon		
502	Doigt d'antiballon intermédiaire		

En cas de commande veuillez nous donner les détails suivants: 1. Le Numéro de la pièce figurant dans cette brochure ainsi que sa dénomination.
2. L'année de livraison de la machine.