

J2 DTC 608 - 621

D.M.C

—

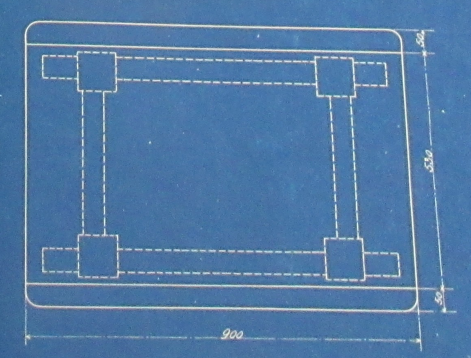
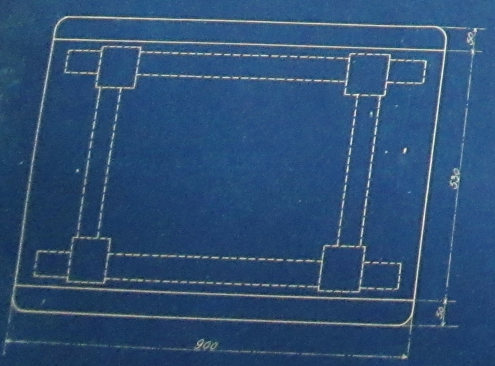
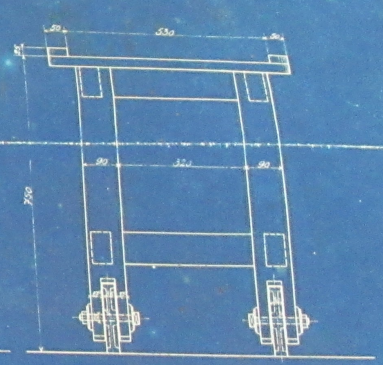
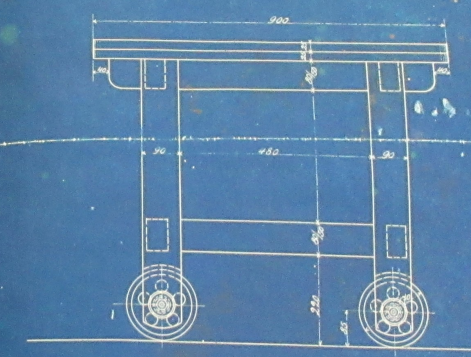
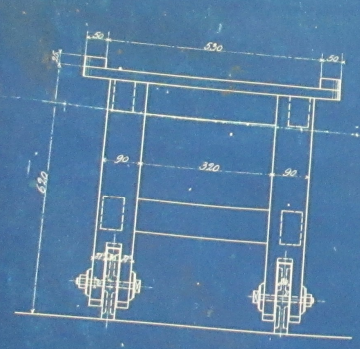
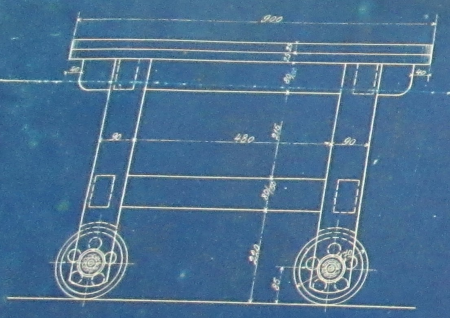
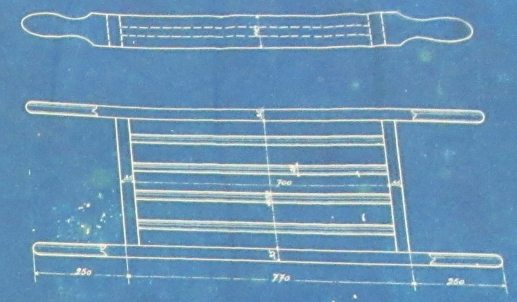
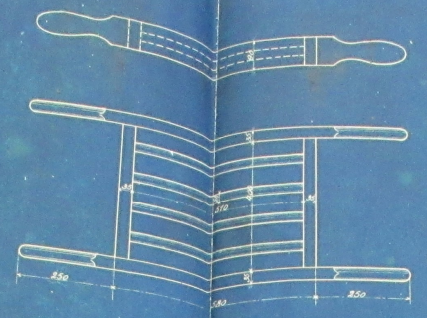
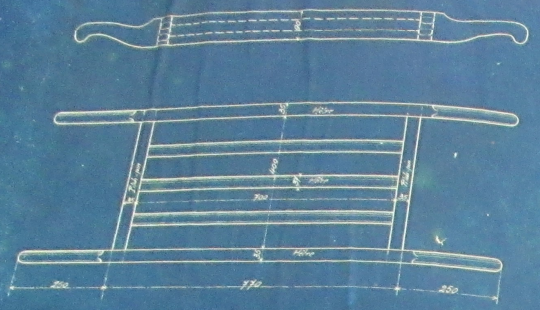
Chariots en général

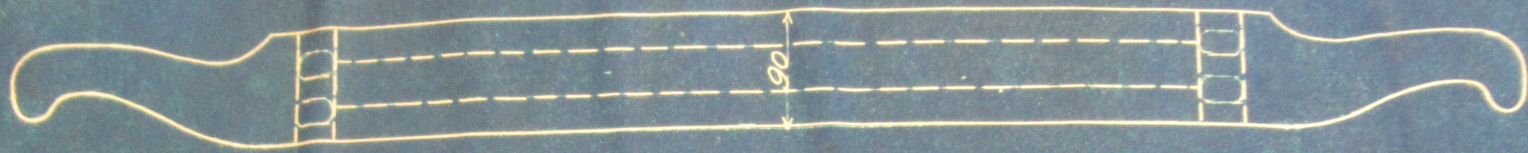
Designation des dessins contenus dans ce dossier -

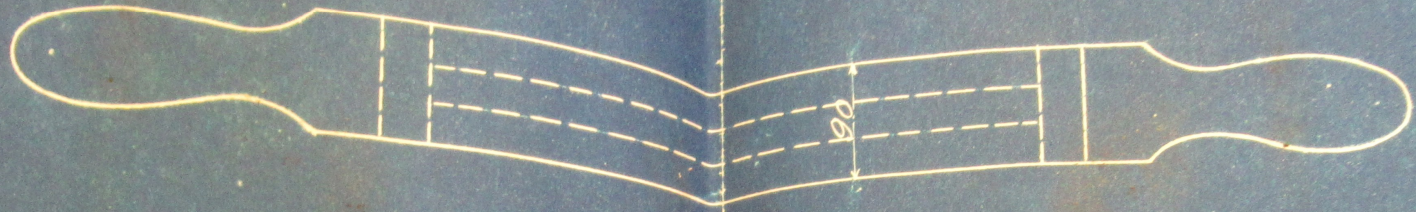
| Nombres d'ordres | Numéros des plans | Designation | Date d'exécution |
|------------------|-------------------|--|------------------|
| 1 | 12934 | Chariots avec brancards - Teinturerie - | Juin 1916 |
| 2 | 19246 | Chariot caisse " | Mars 1928 |
| 3 | 18341 | Chariot pour bombones d'acide " | Févr. 1917 |
| 4 | 18832 | Chariot pour le transport du fil " | Nov. 1924 |
| 5 | 12999 | Chariot couvert pour paniers " | Sep. 1916 |
| 6 | 18857 | Chariot couvert pour le transport de fil " | Nov. 1914 |
| 7 | | Chariot pour chaudière à vaporiser " | |
| 8 | | Chariot pour chaudière à vaporiser " | Févr. 1898 |
| 9 | 14341 | Chariot pour le transport de paniers - Retour - II - | Aout 1919 |
| 10 | 11481 | Escabeau roulant | Janv. 1914 |
| 11 | 24588 | Chariot pour colis postaux - Dépôt de Londres - | Juin 1930 |
| 12 | 23926 | Chariot pour service du magasin - " de Bucarest - | Sept. 1929 |
| 13 | 11862 | Chariot pour service de recirage - Finis. III - | Mars 1914 |
| 14 | 23677 | Chariot pour le transport de fil | Juin 1929 |

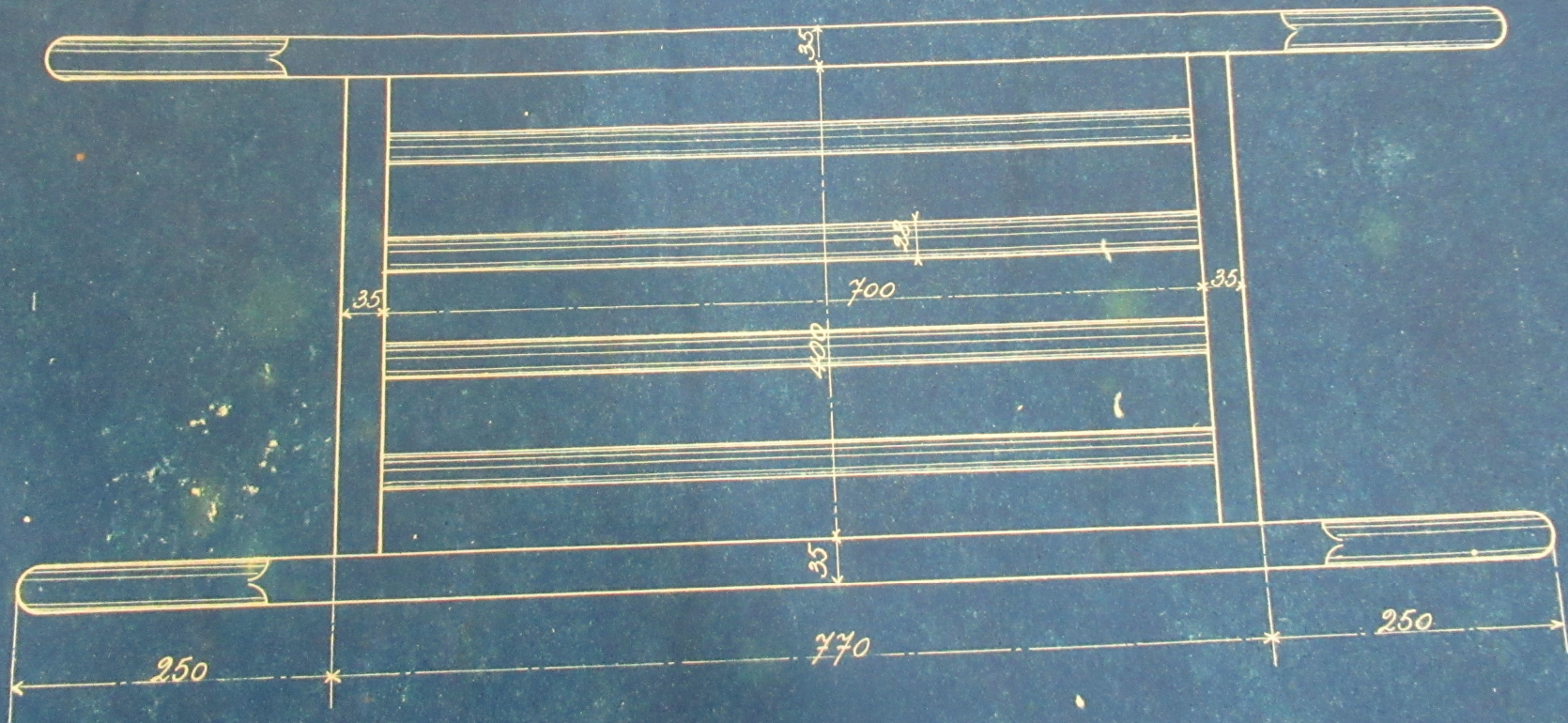
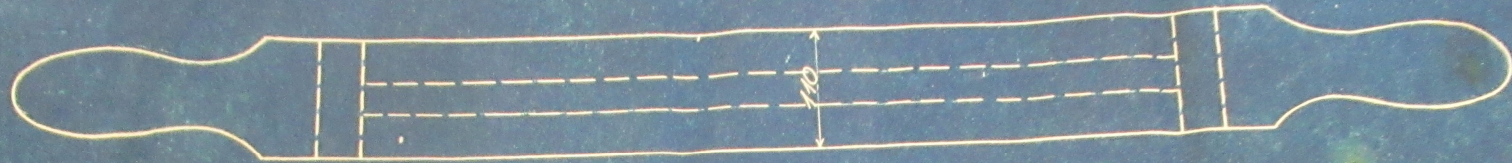
Echelle = 1/5

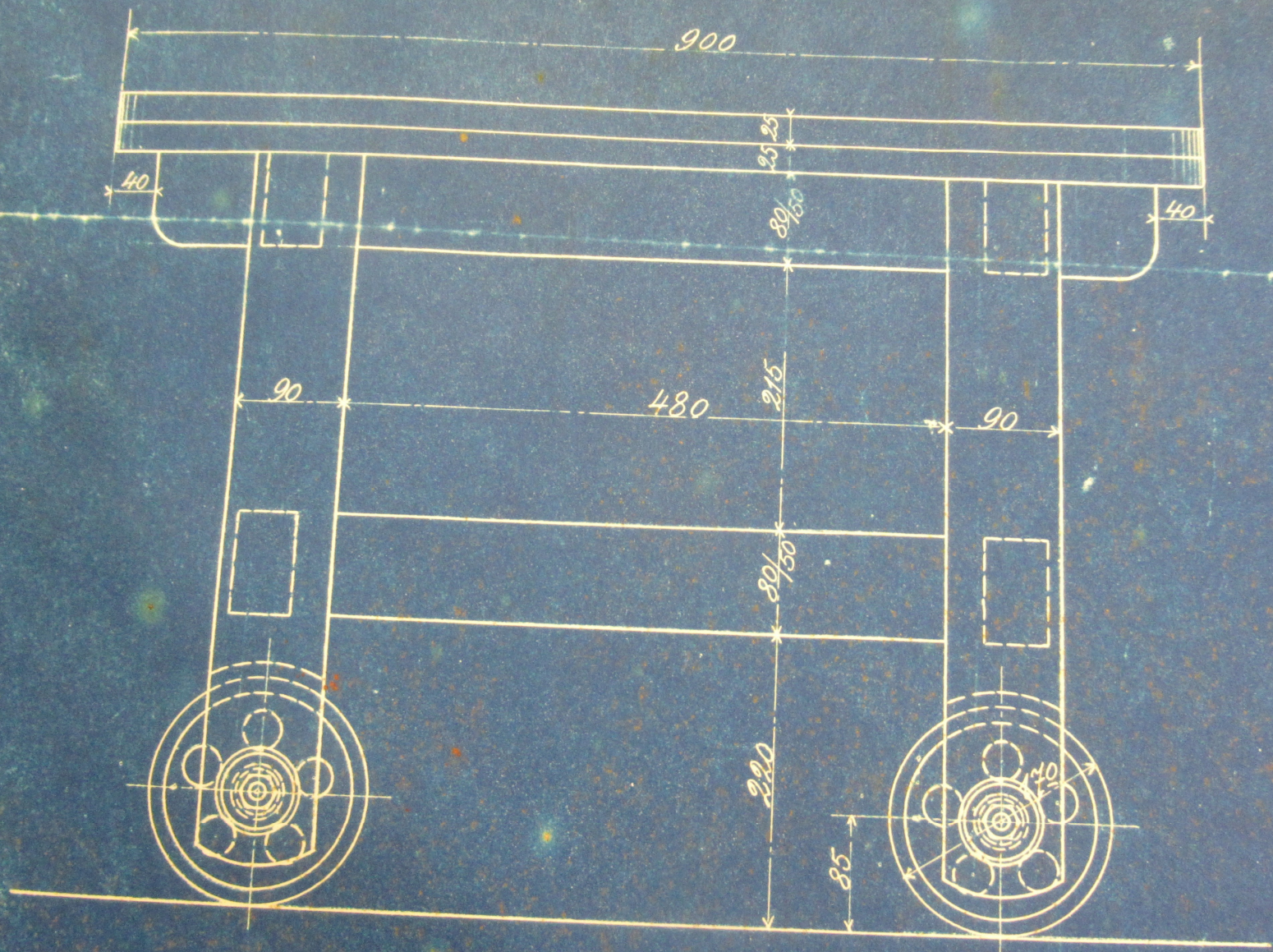
12 DMC 608

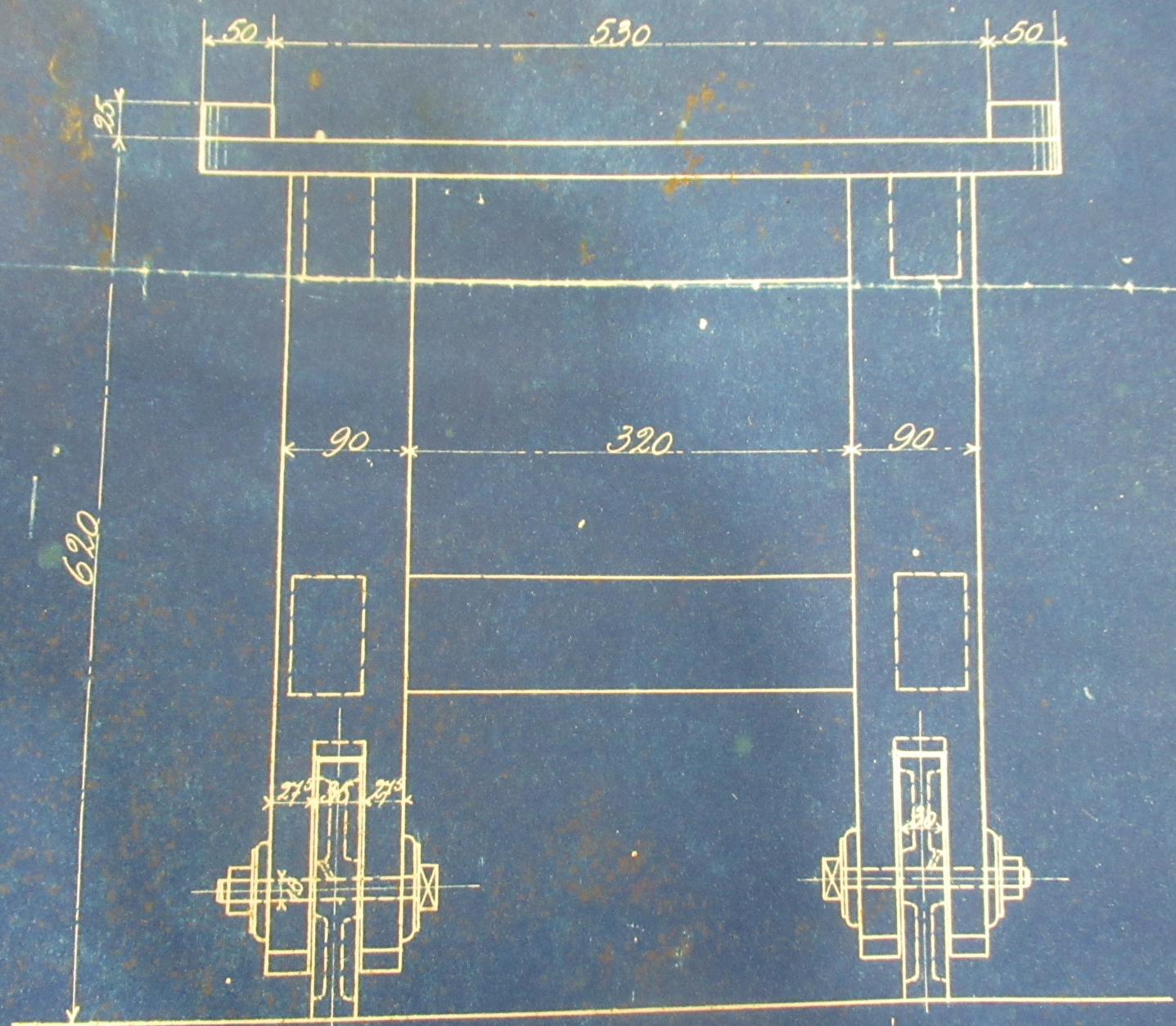


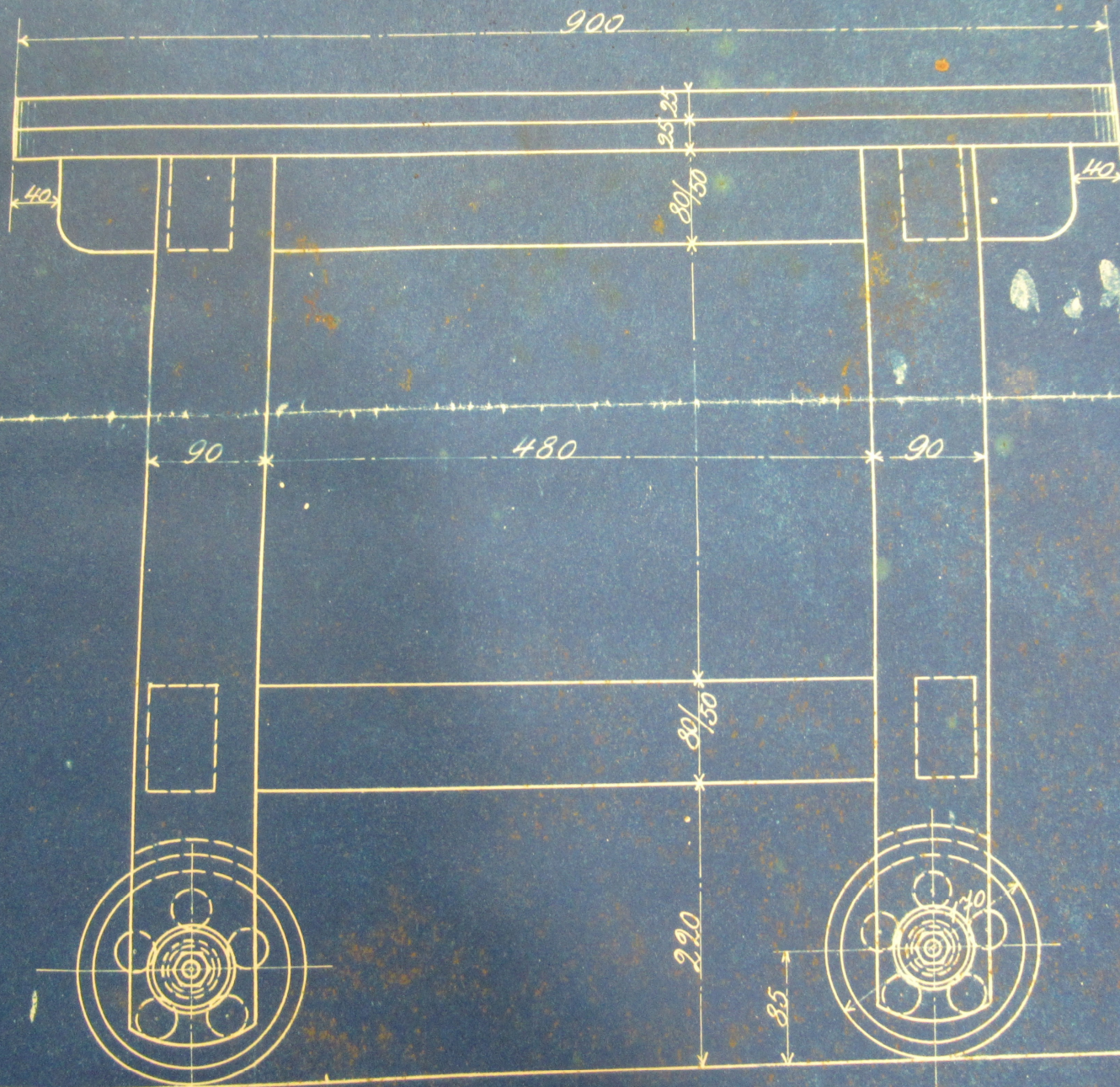






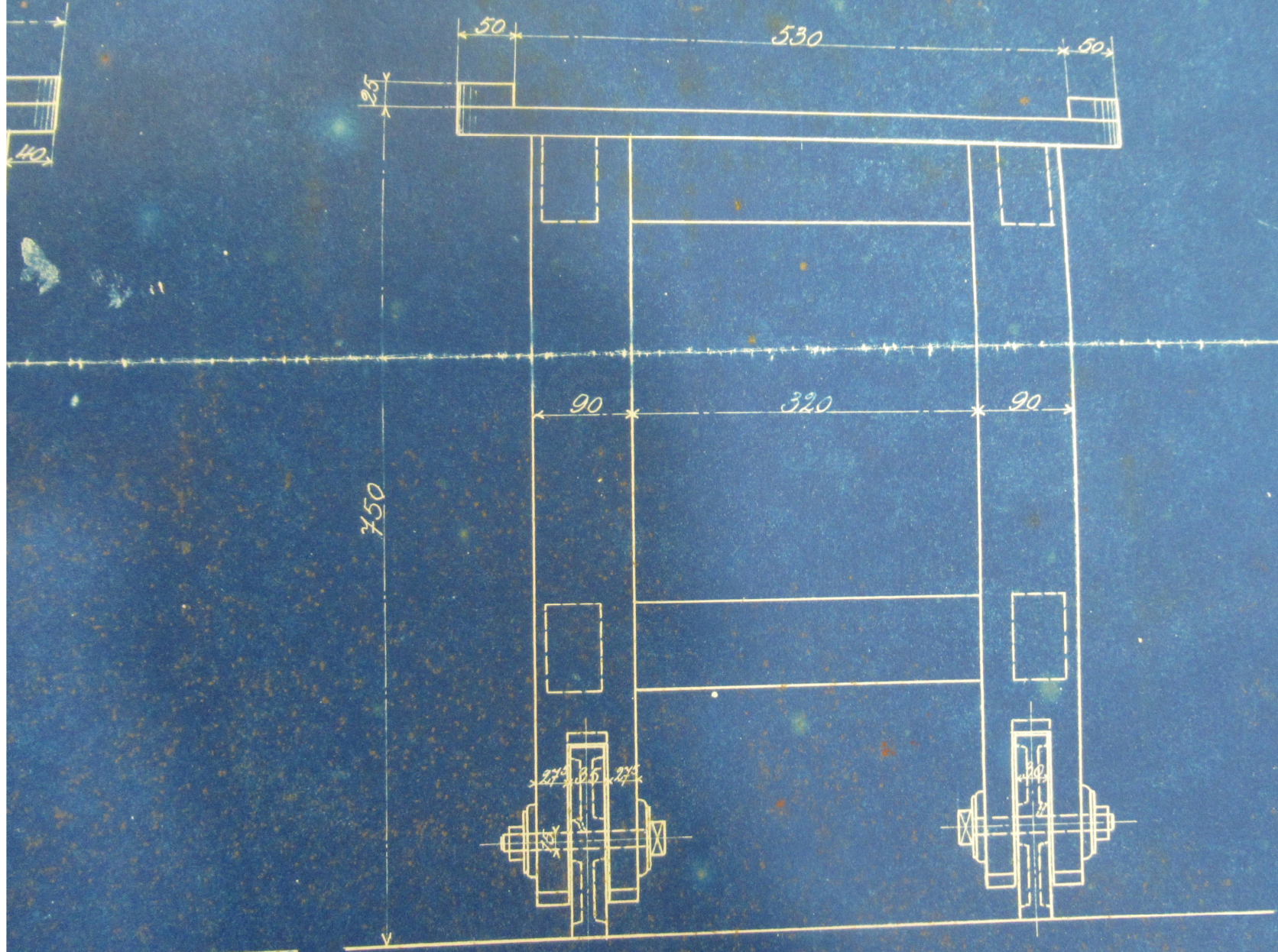


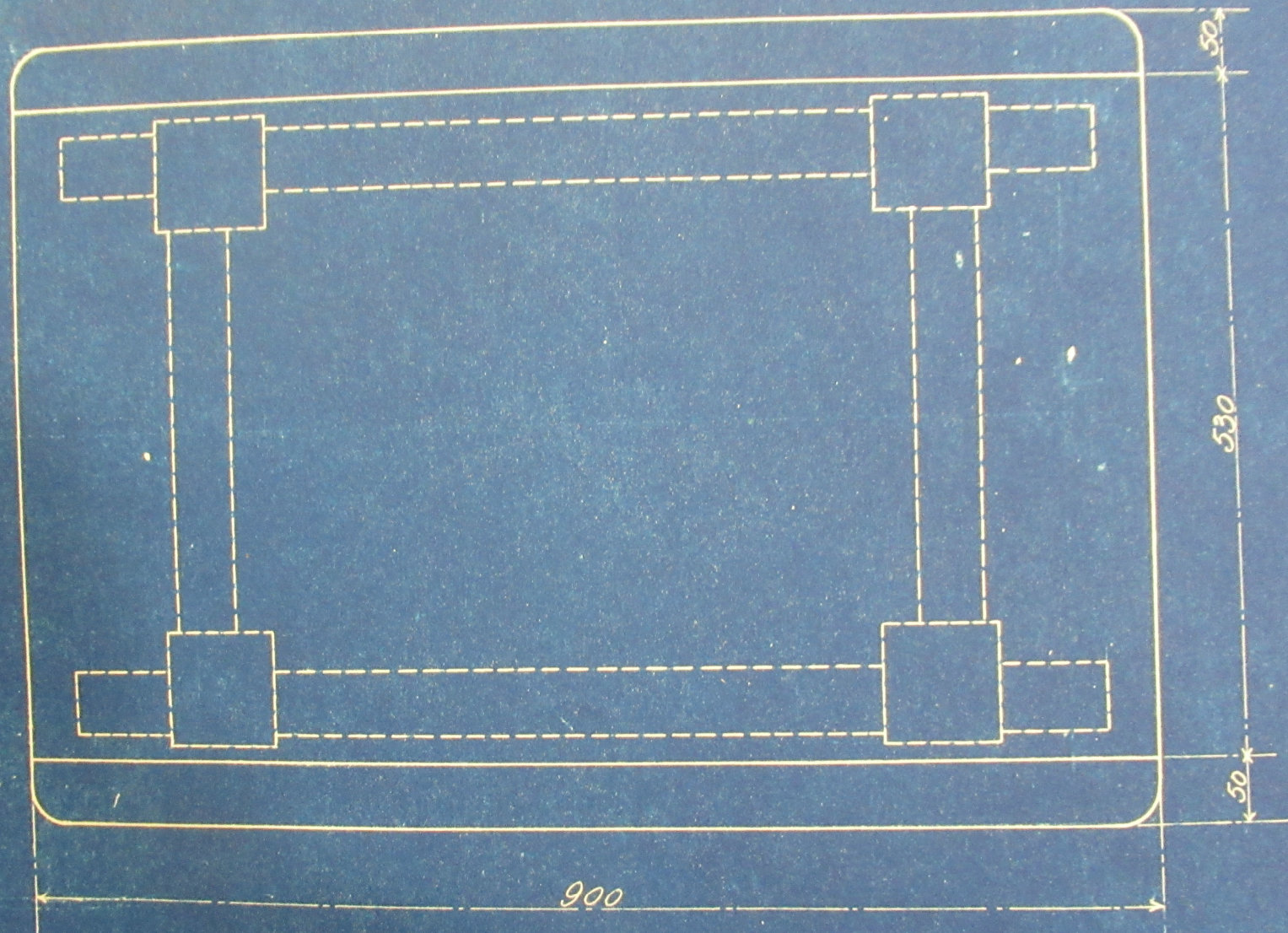




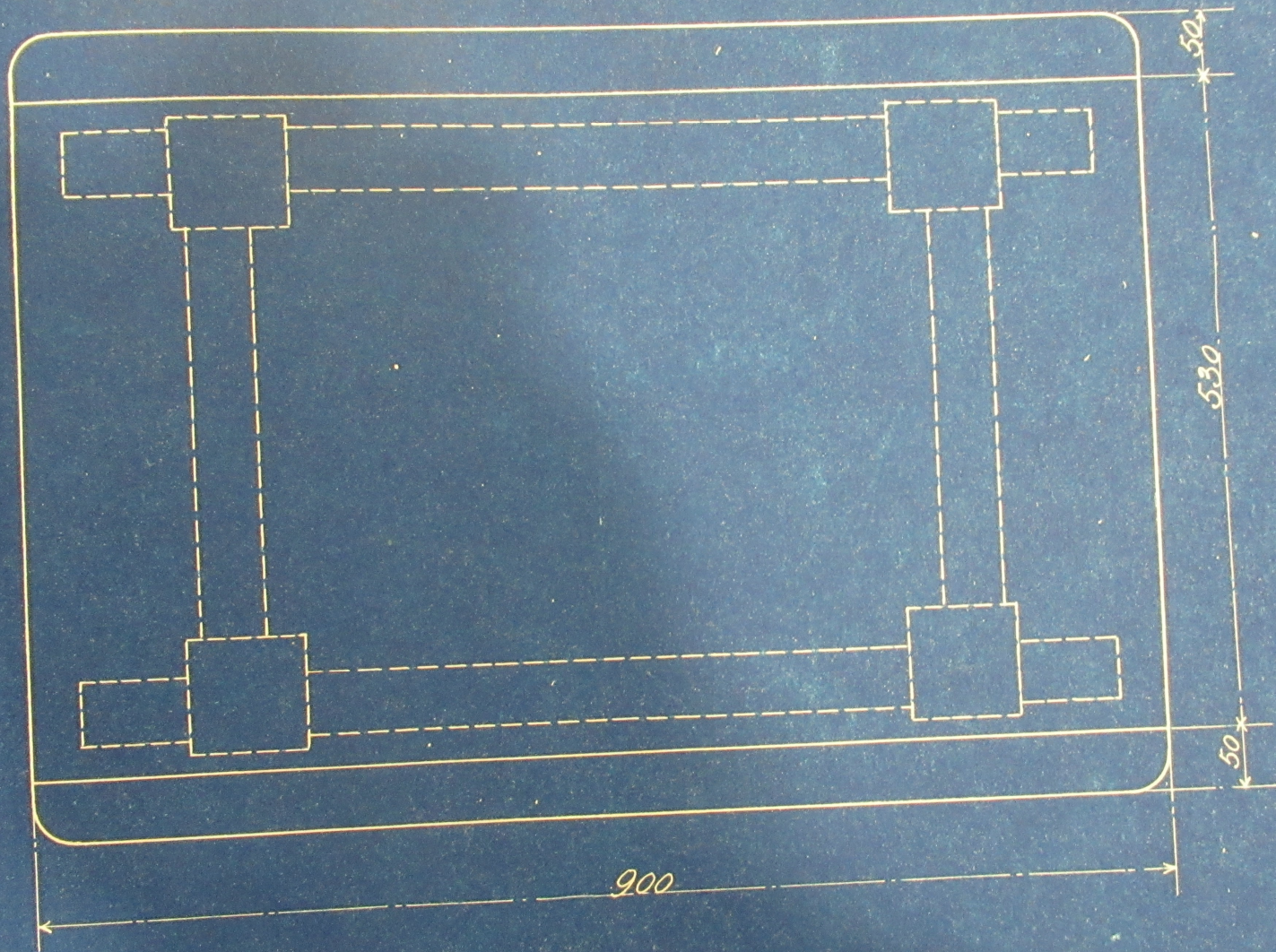
25

250





1/5.



Nº 12934.

3

