

12 DMC 469 - 491

D·M·C

ATELIERS de la CONSTRUCTION

Outillage

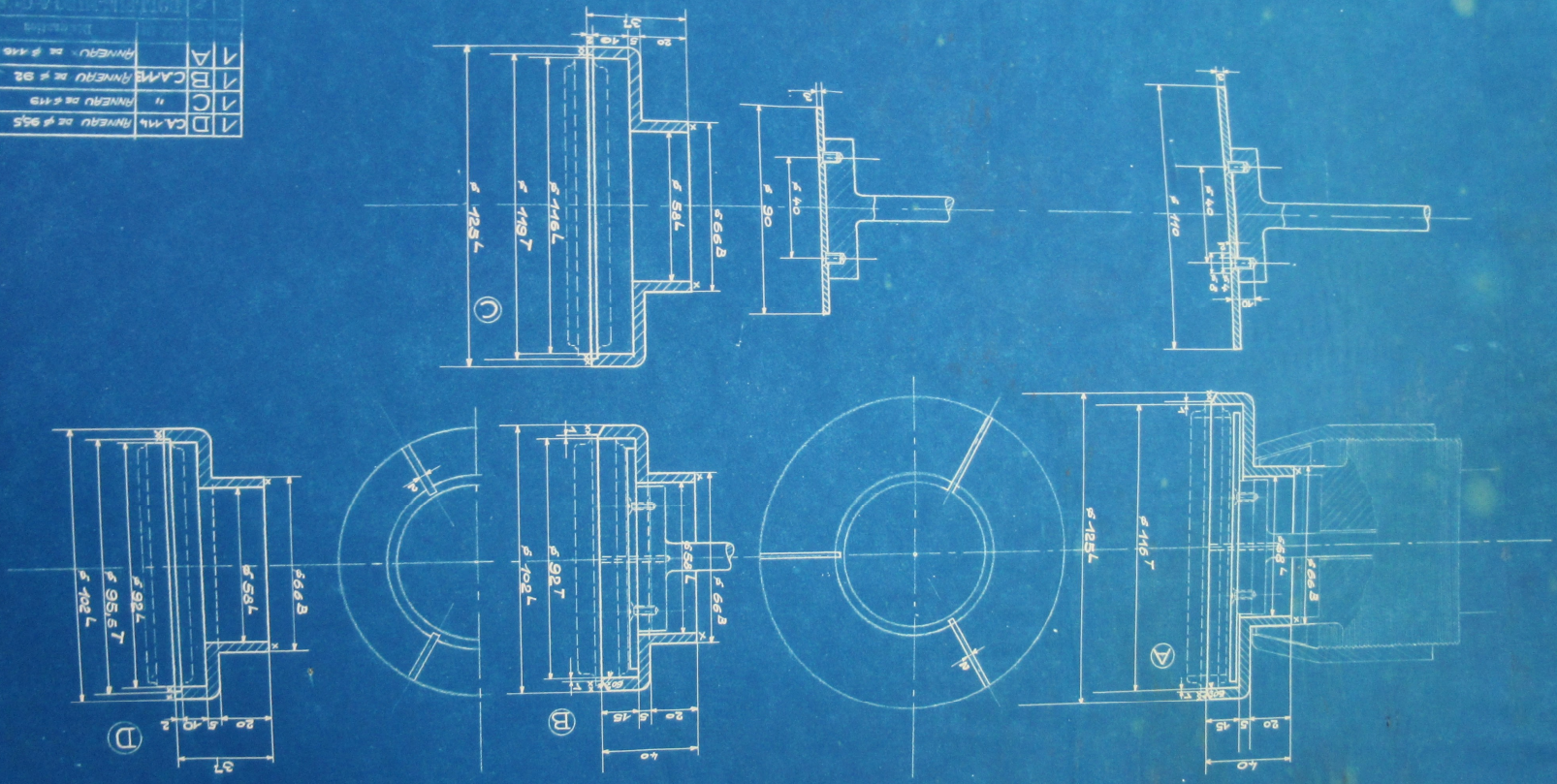
Désignation des dessins contenus dans ce dossier

Numéros donnée	Numéros des plans	Désignation	Dates
			d'exécution
1	25771 A	Outil de découpage pour cadres des fenêtres.	Janv. 1932
2	25773	- d° -	Janv. 1932
3	25772	- d° -	Janv. 1932
4	25771	- d° -	Janv. 1932
5	16479 A	Outilillage p ^r le tournage des prises de courant	Déc. 1921
6	16479	- d° -	Déc. 1921
7	22332	Appareil à percer multiple à 9 broches	Janv. 1928
8	22330	Appareil à percer et aléser à 5 broches	Janv. 1928
9	22346	- d° -	Janv. 1928
10	16889	- d° -	Août 1922
11	16888	- d° -	Août 1922
12	25724	Appareil p ^r affûter les coupeaux circulaires φ 30	Juill. 1931
13	25005	Appareil p ^r plier les tubes p ^r brûleurs de mach. à gazier	Juill. 1930
14	25938	Mandrin d'étirage p ^r trou ovale (Mach. à étiqueter)	Mars 1932
15	25951	Outils de découpage des plateaux (- d° -)	Mars 1932
16	24132	Taraud expansible p ^r raccords des boyaux d'incendie	Déc. 1929
17	26481	Appareil de vérification pour coupeaux circulaires	Déc. 1932
18	26036	Appareil p ^r la vérification des chapeaux de cardes	Avril 1932
19	19866	Outilillage p ^r l'usinage des bases p ^r postes d'air (fil 51)	Nov. 1925
20	27157	Anneaux des serrage p ^r polir des bagues	Déc. 1933
21	27174	Appareil à élargir les tubes	Déc. 1933
22	26473	Moule de coulée des joints en plomb p ^r conduites d'eau	Déc. 1932
23	27104	Pince dérasement pour arrêts de fil de fer	Nov. 1933

N° 27157

CONSTRUCTION.
LEPAGE.
RIVETUX DE TERNAGE
POUR POUTRES BRÈVES.

Designation	Quantité	Remarques
CA 1/4 RIVETUX DE Ø 955	1	1/4
" RIVETUX DE Ø 419	1	"
" RIVETUX DE Ø 92	1	"
" RIVETUX DE Ø 419	1	"
" RIVETUX DE Ø 419	1	"



(B)

(C)

(E)

(D)

(H)

(F)

Wachelle 111

12 DMC 488

97

N° 26036

1/4

DES CHAPREUX DE L'UNIVERS

32

N° 27157

1/4

CONSTRUCTION.

LETRÉ.

RINNEUX DE SERRAGE

POUR POLIR LES BRQUES.

19.12.33.

19.12.33.

19.12.33.

19.12.33.

19.12.33.

19.12.33.

19.12.33.

19.12.33.

19.12.33.

19.12.33.

19.12.33.

19.12.33.

19.12.33.

19.12.33.

19.12.33.

19.12.33.

19.12.33.

19.12.33.

19.12.33.

19.12.33.

19.12.33.

19.12.33.

19.12.33.

19.12.33.

19.12.33.

19.12.33.

19.12.33.

19.12.33.

19.12.33.

19.12.33.

19.12.33.

19.12.33.

19.12.33.

19.12.33.

19.12.33.

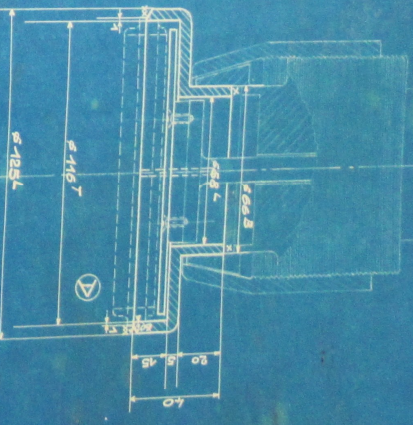
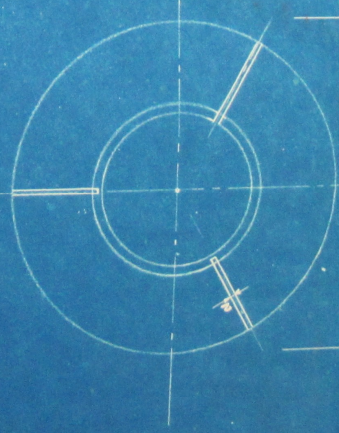
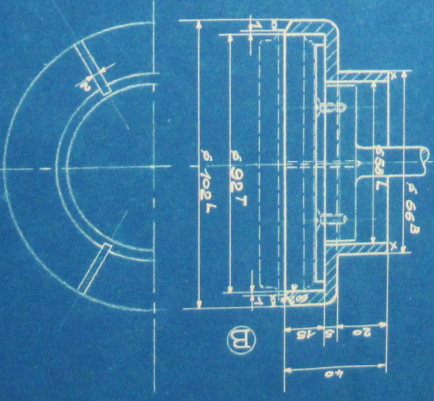
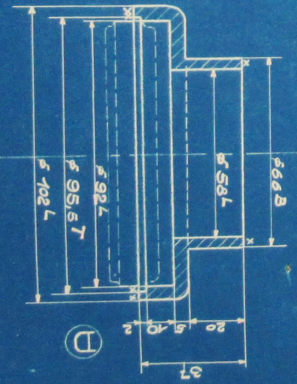
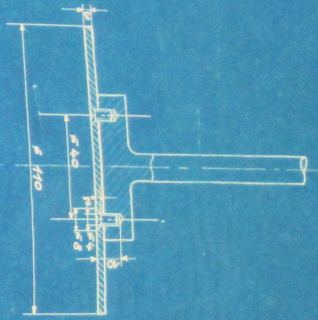
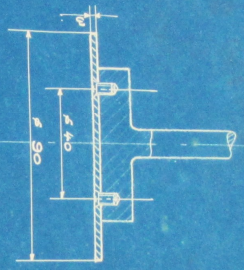
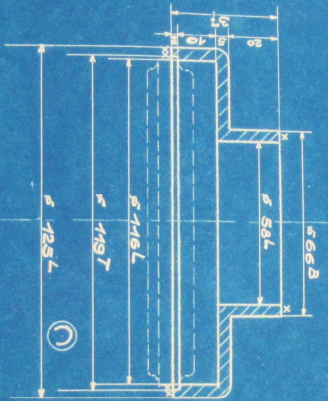
19.12.33.

19.12.33.

19.12.33.

19.12.33.

Designation	Quantité	Unité
ANNEAU DE Ø 415	1	pièces
ANNEAU DE Ø 92	1	"
ANNEAU DE Ø 119	1	"
ANNEAU DE Ø 55	1	"



(B)

(C)

(E)

(C)

(E)

(G)

(D)

N°	Designation	Mat.	Observation
1 D	CA. 114 ANNEAU DE ϕ 95,5	BRONZE	
1 C	" ANNEAU DE ϕ 119	"	
1 B	CA. 113 ANNEAU DE ϕ 92	"	
1 A	ANNEAU X DE ϕ 116	BRONZE	

DOMPTON-MILN & CO, SOCIÉTÉ ANONYME

Construction.
I-ETAGE.

ANNEAUX DE SERRAGE
POUR POLIR DES BRIGUES.

Date: 13.12.33.

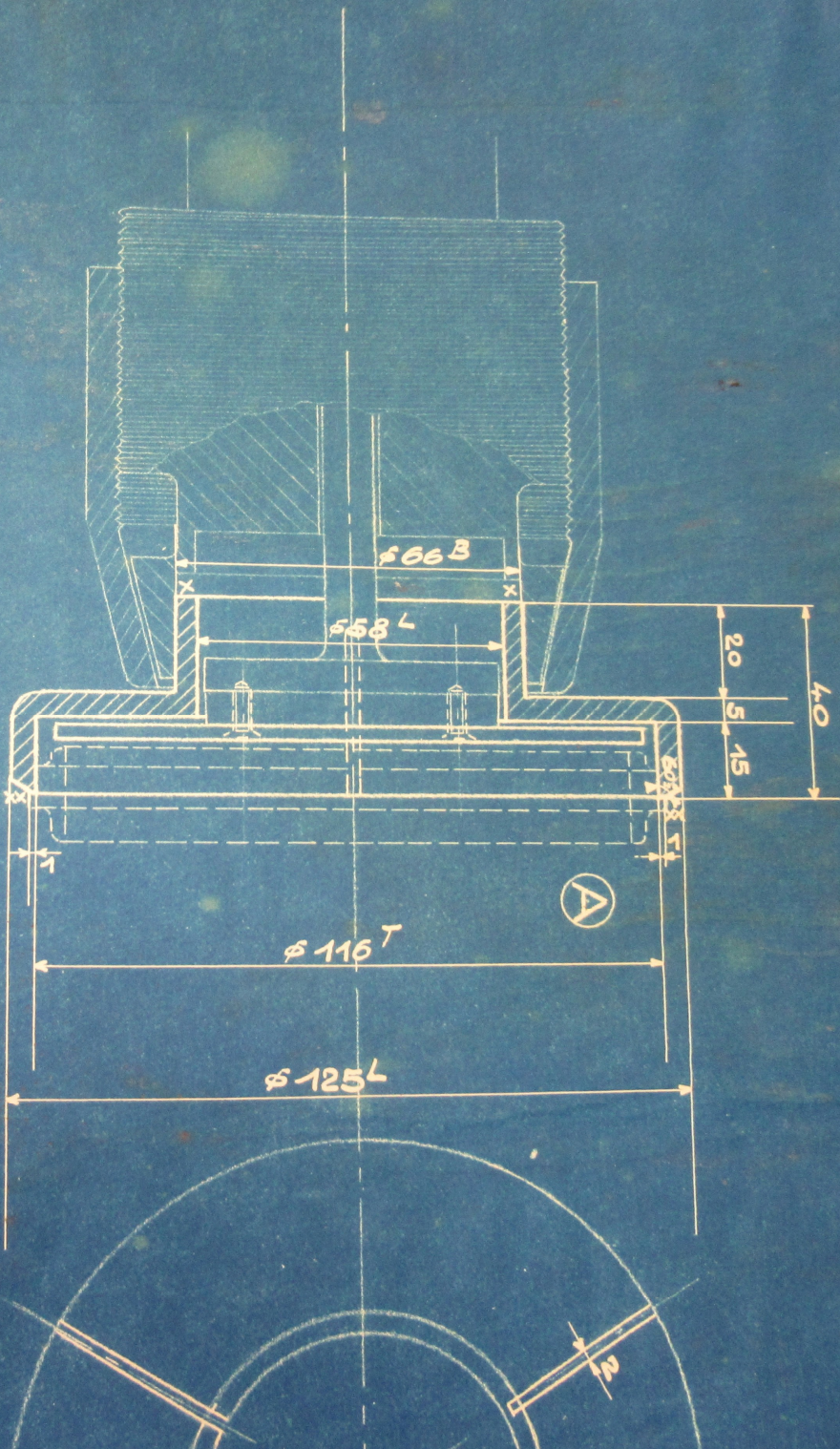
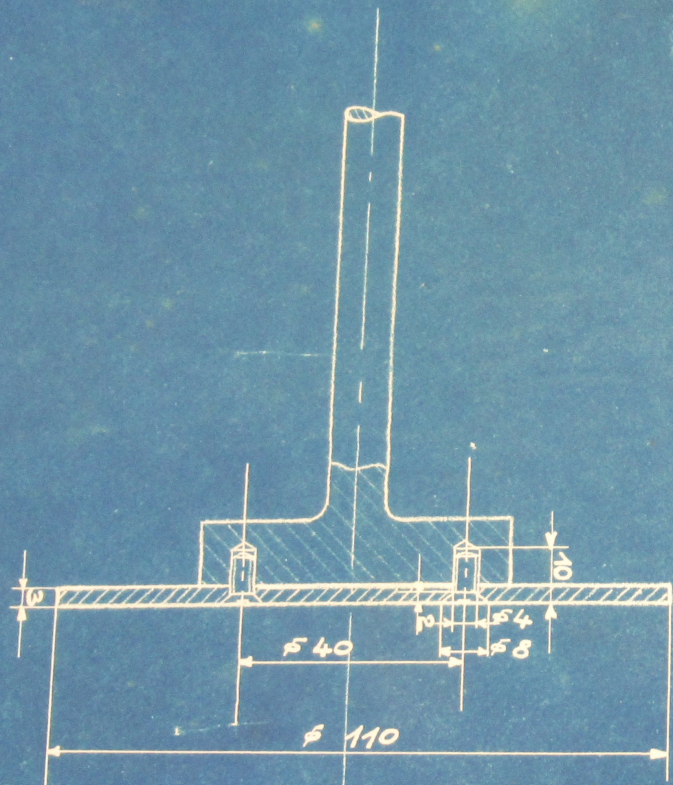
Echelle: 1/4

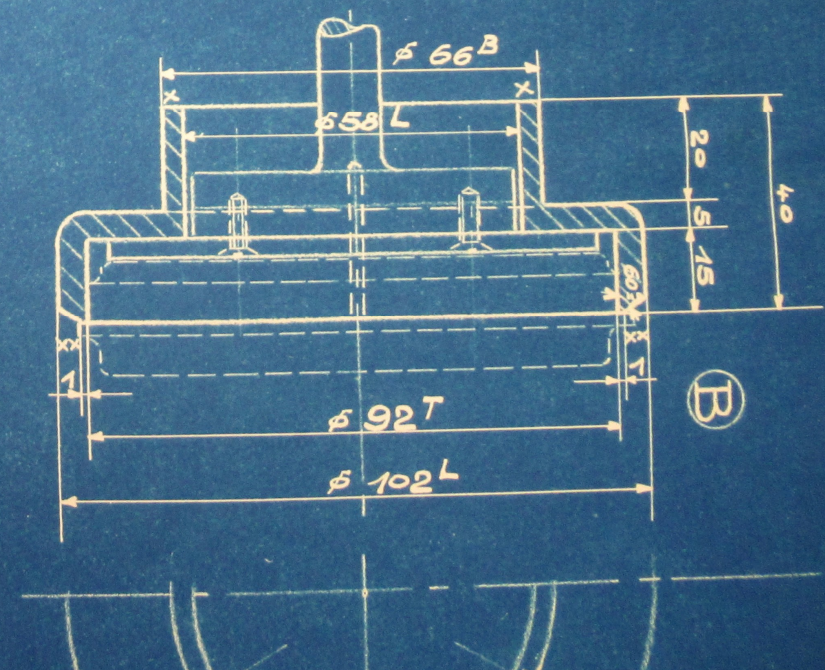
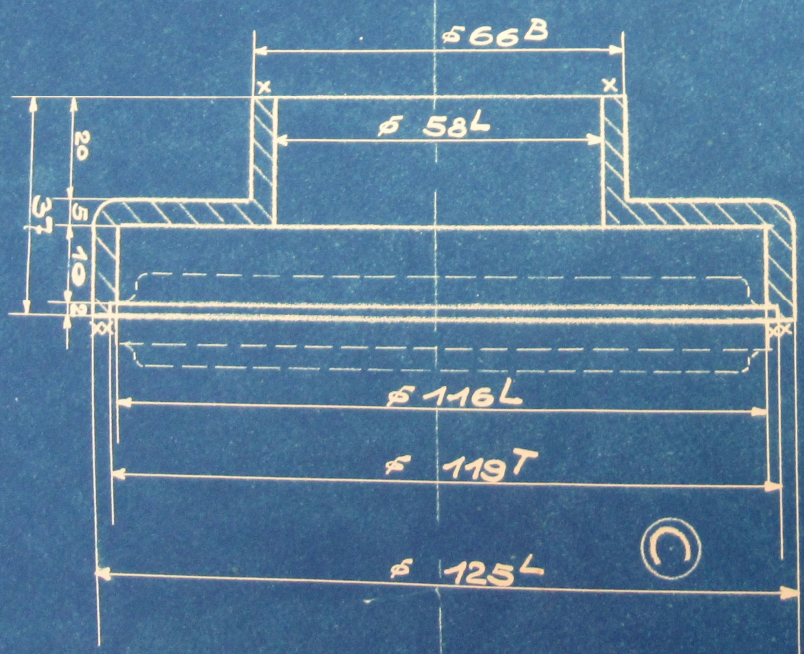
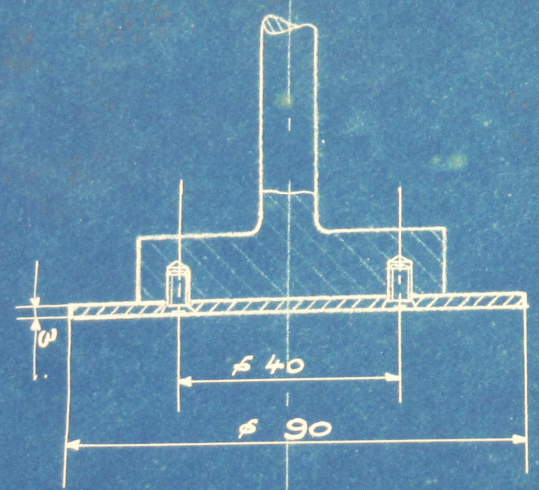
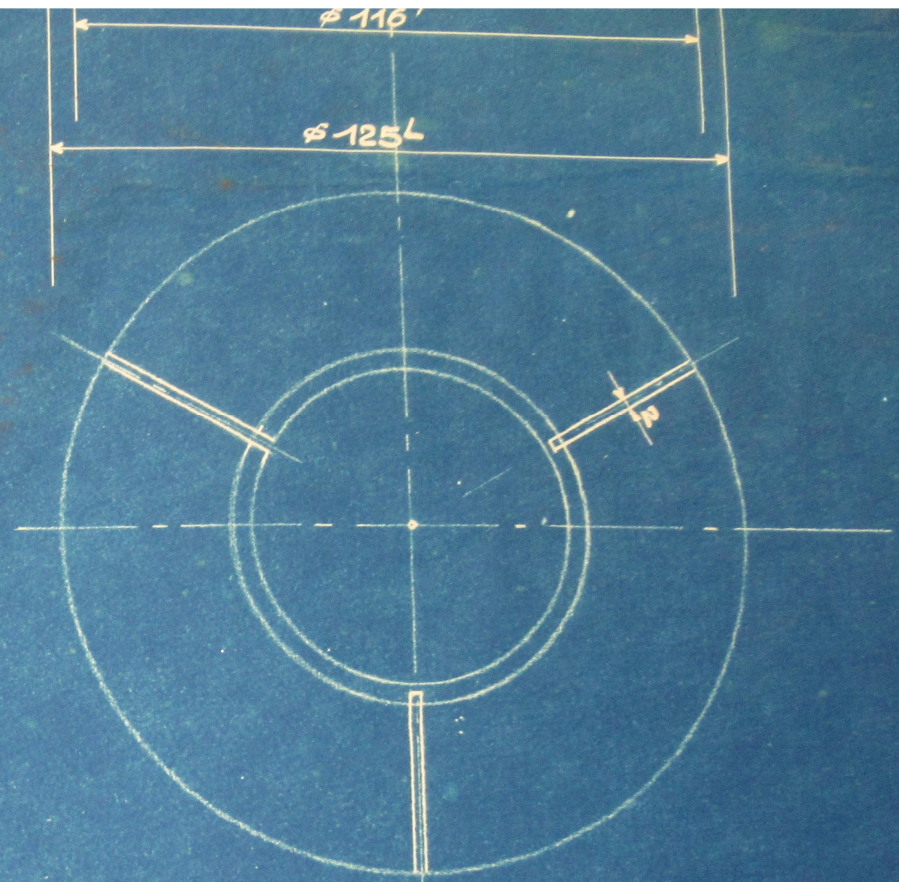
N° 27157

DES CHAPEAUX DE

Echelle: 1/4

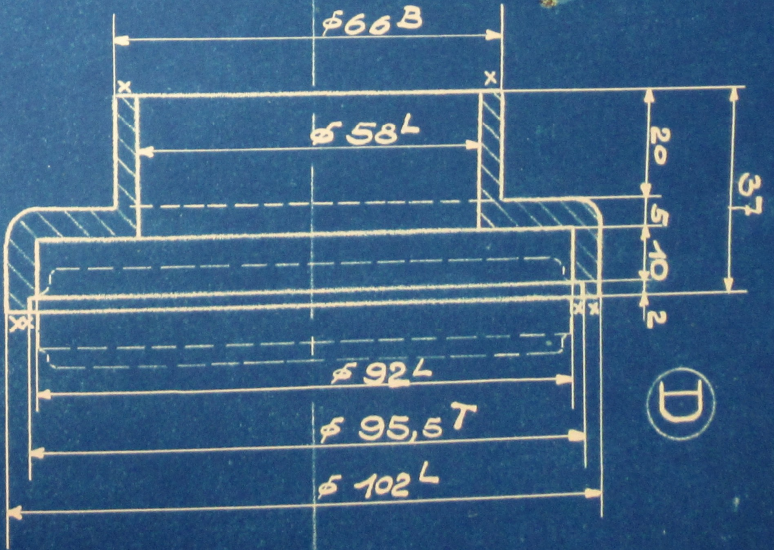
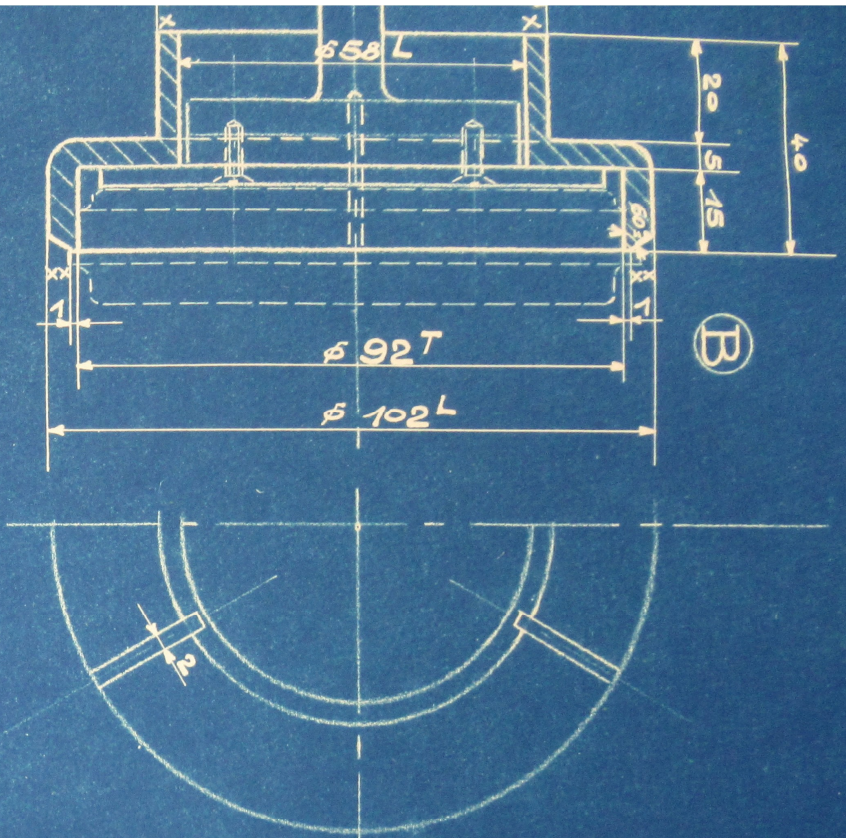
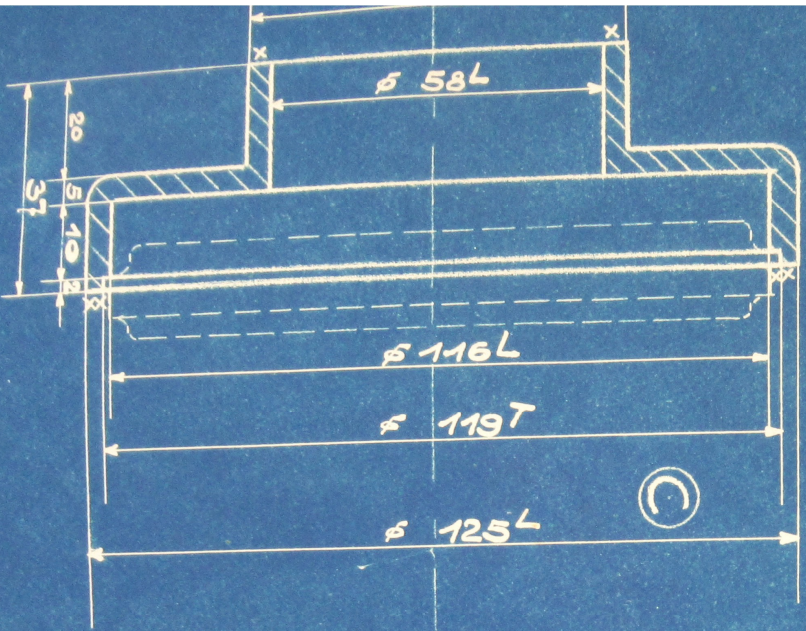
N° 2603





(B)

(C)



Q'té	Designation	Designation
1	D	ANNEAU DE $\phi 95.5$
1	C	ANNEAU DE $\phi 119$
1	B	ANNEAU DE $\phi 92$
1	A	ANNEAU DE $\phi 116$

CONSTRUCTION.
 I. ETAGE.
 ANNEAUX DE SERRAGE
 POUR POLIR DES BRÈVES.

Notes: 1/