

12 DMC 314-320

D.M.C

—

Blanchiment I

Robinets . Pompes à soude . Crépines

Désignation des plans contenus dans ce dossier

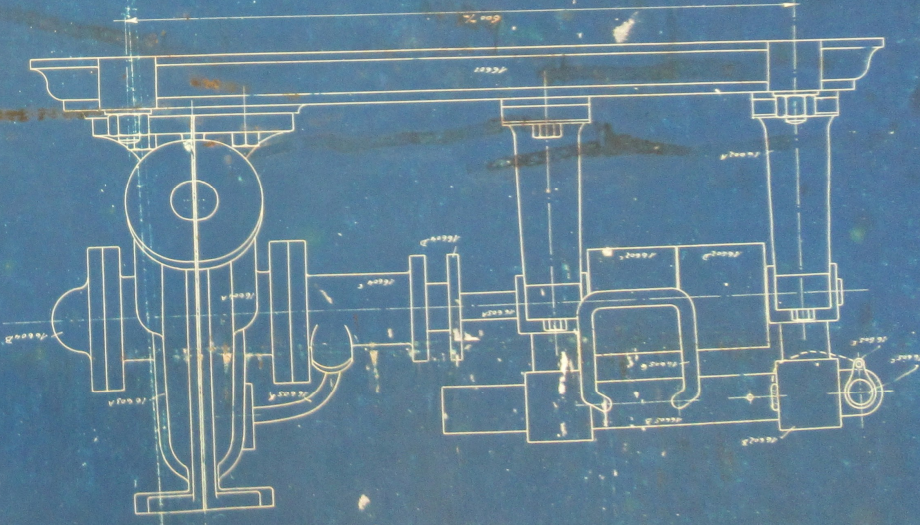
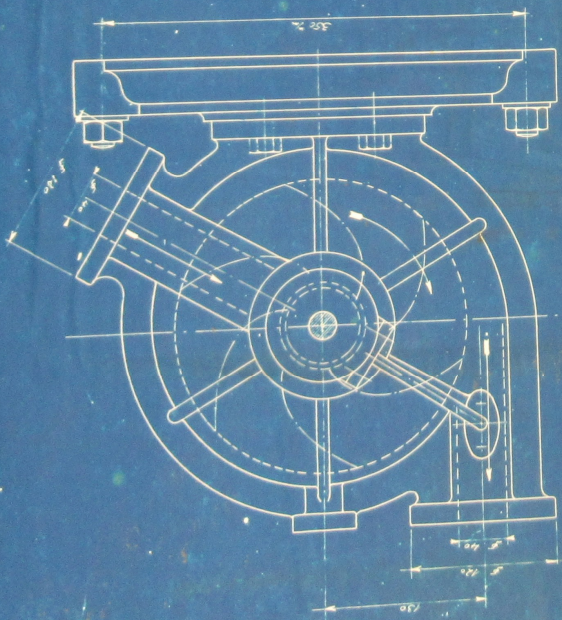
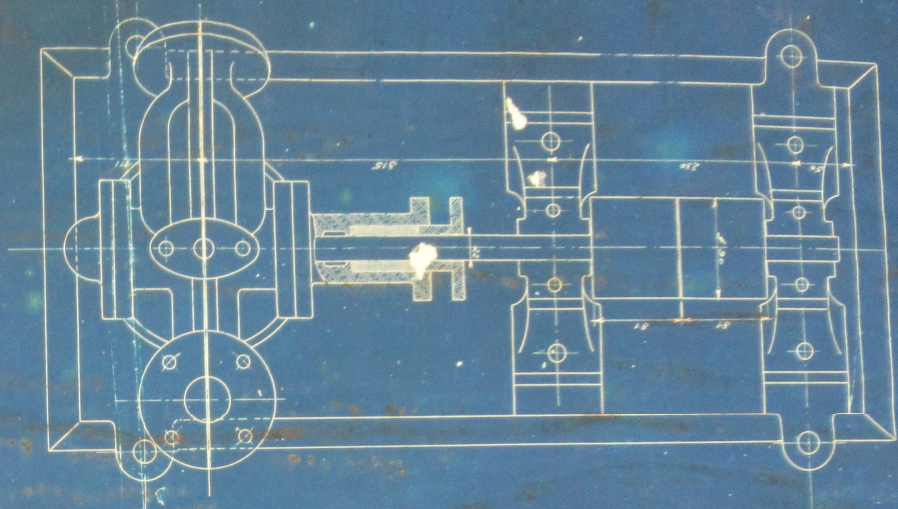
Numéros d'ordre	Numéros des plans	Désignation	Date d'exécution
1	12.920	Robinets à boisseau	Avril 1926
2	22421	Robinet à boisseau	Fevr. 1928
3	21378	Robinet avec raccord	Mars 1927
4	16.600	Pompe centrifuge ϕ 40 Ensemble	Mars 1922
5	1831	Pompe centrifuge ϕ 100 "	Janv. 1909
6	2.145	Crépine	
7	25.745	Crépine	Janv. 1931
8		!	
9			
10			

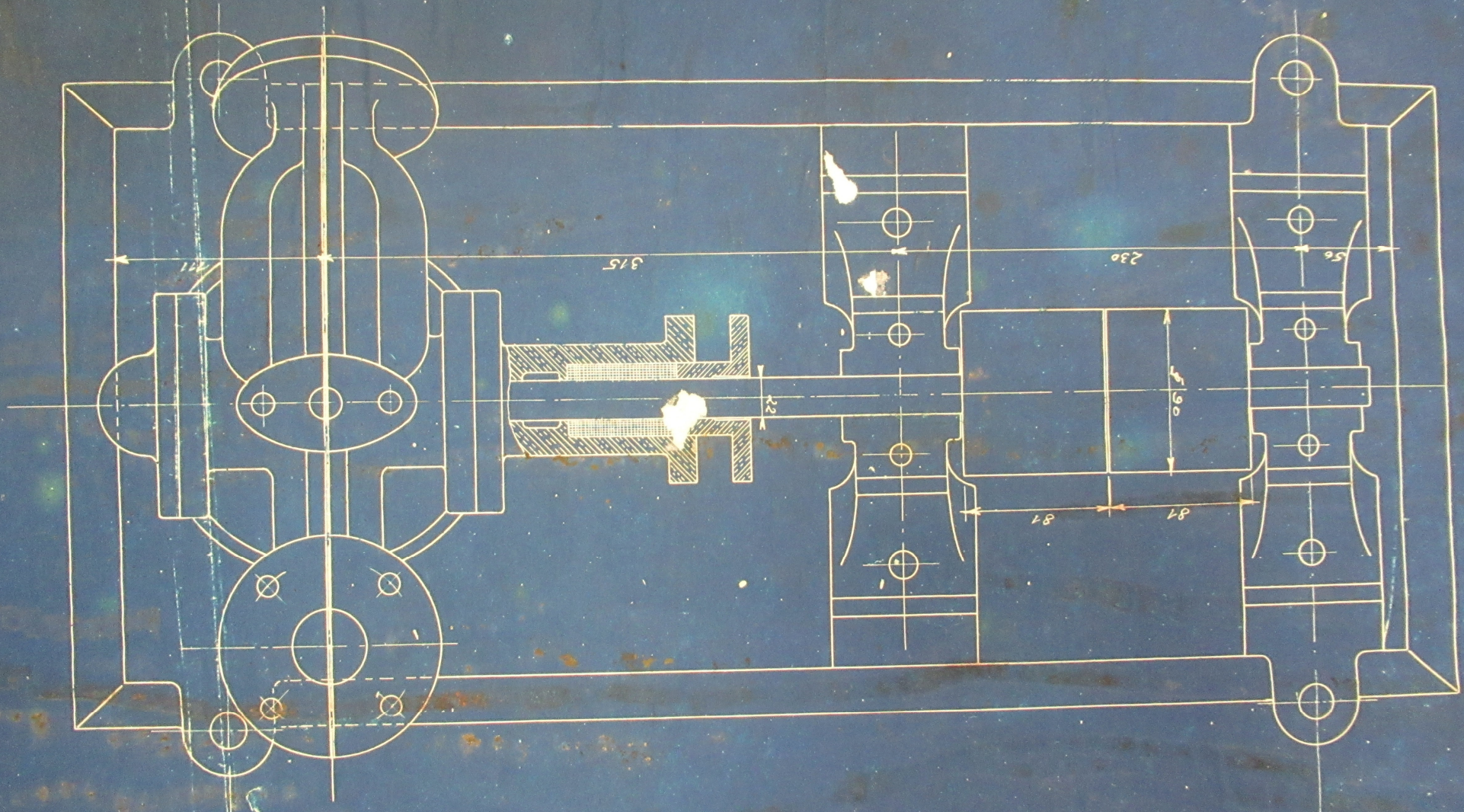
Echang

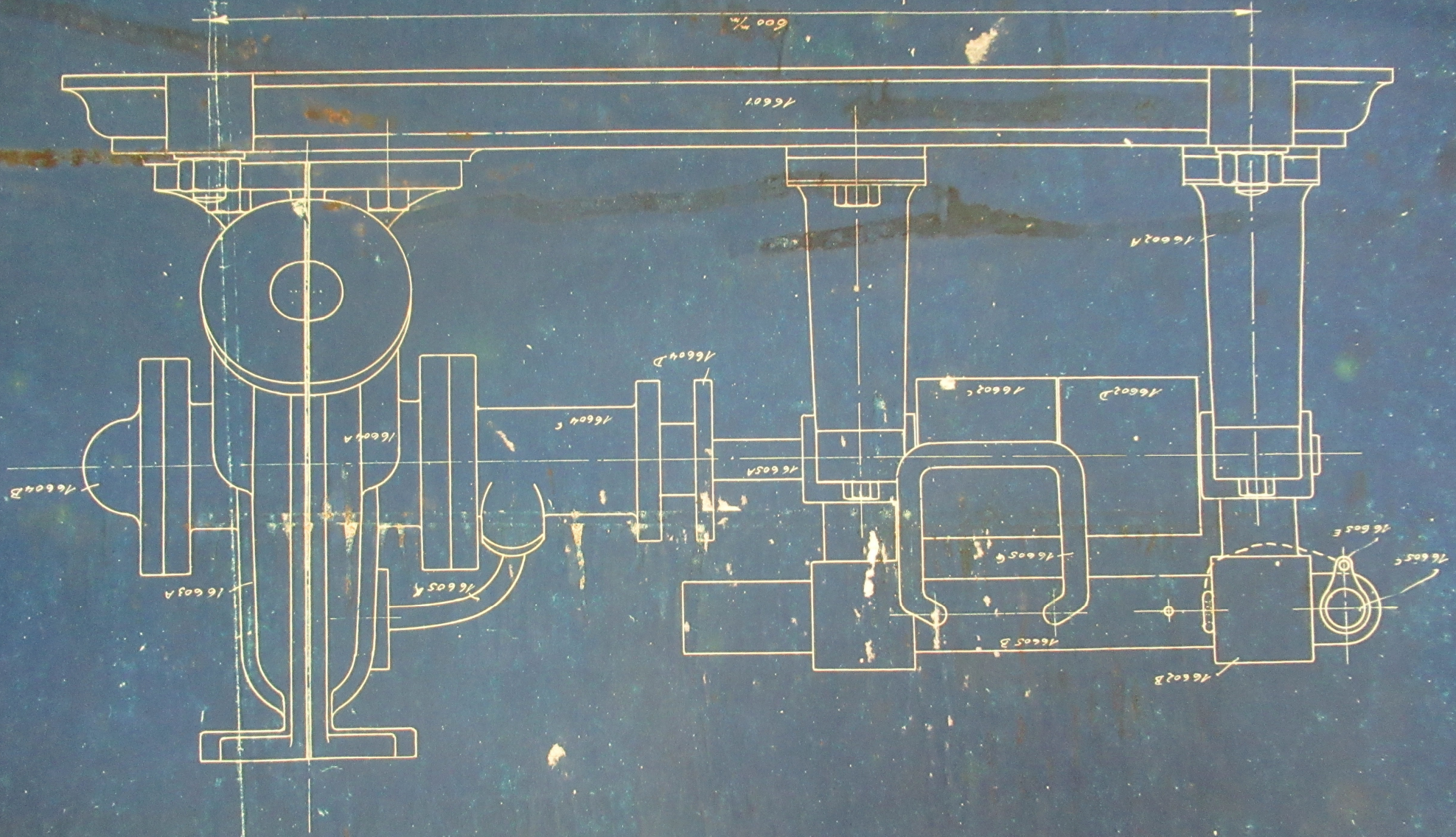
Echelle = 2/5

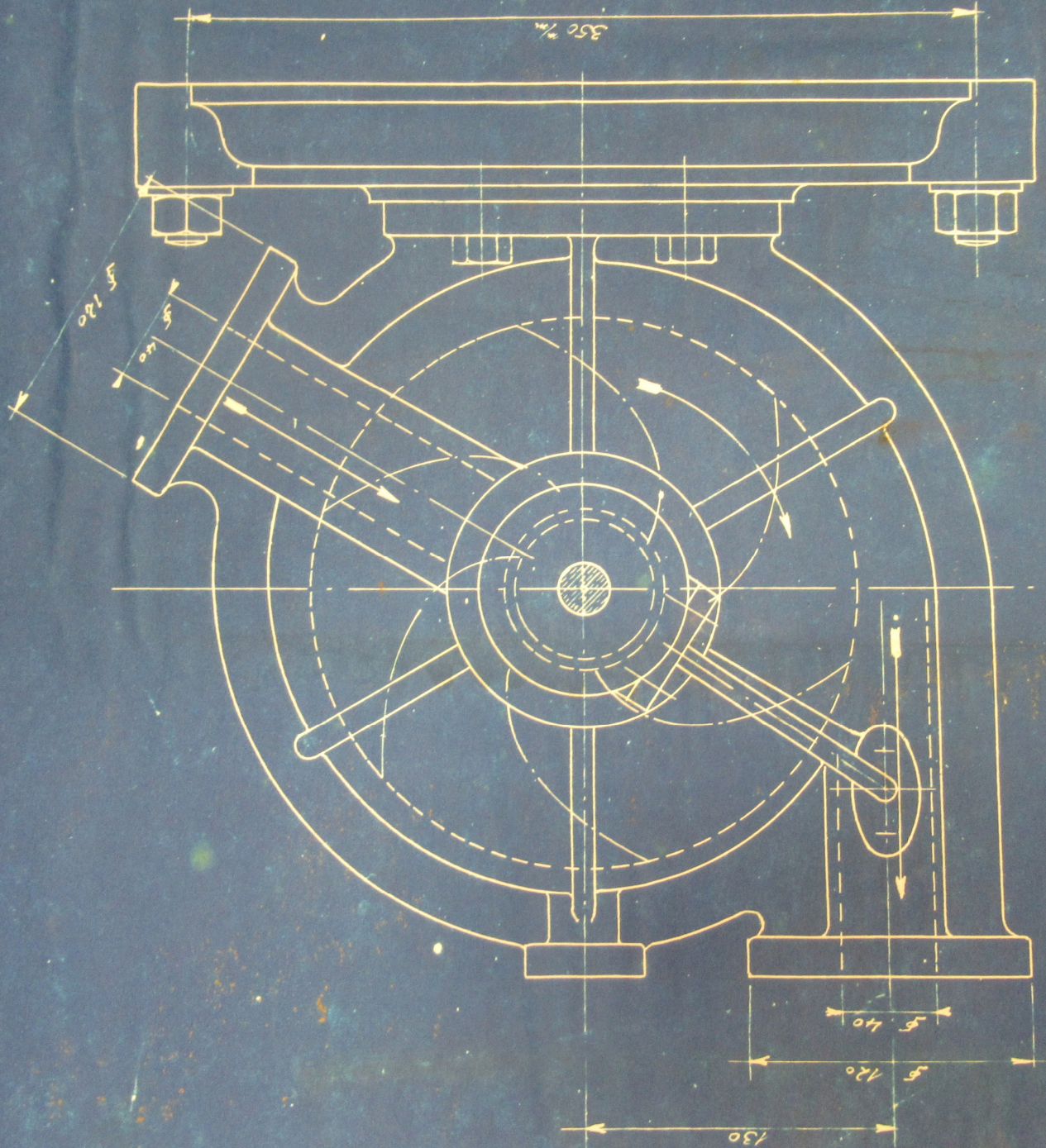
12 DMC 317

DOLLFUS-MIEG & C^{ie} Société anonyme
 Dessiné par : BLANCHIMONT
 Date : 1908
 Compte : 2712
 Dossier : 38/4
 Echelle 2 : 5
 N^o 16600









DOLLFUS-MIEG & C^{ie}, Société anonyme

BLANCHIMENT.

Pompe centrifuge.

Orifices 40^s.

Ensemble.

Dessiné par :

Joergensen

Date :

7-3-22.

Compte : *D^r Tex. BA*

Dossier :

38/12.

Echelle 2 : 5.

N^o 16600

DOLLFUS-MIEG & Co. Société anonyme
 Dessiné par: *[Signature]*
 Date: 1-1-1908
 Complé: *[Signature]*
 Echelle 2:5
 N° 16600
 BLANCHIMENT
 Pompe centrifuge
 Office 405
 Emson 210

